



Prøvning af dæksel fra Watercare, type PE-dæksel

Prøvningsrapport

Rapportnummer: 665064

Udført for:

Watercare
Stejlebjergvej 14
DK-5610 Assens
Danmark

Nøgleord: Watercare dæksel, DS/EN 124:1996

Udført af:

Teknologisk Institut, Rørcentret
Gregersensvej
DK-2630 Taastrup
Stig Clausen
Ulrik Hindsberger, Civilingeniør

Antal sider: 4

Antal bilag: 2

Taastrup den 30. november 2015



Watercare
Stjlebjergvej 14
DK-5610 Assens
Danmark

Rapportnr. 665064
Side 2 af 4
Billeder 2 stk.
Initialer UHI

Prøvningsrapport

- Materiale:** Et dæksel fra Watercare, type PE-dæksel udført i plastmateriale, klasse A15, dimension $\varnothing 500$ mm blev sendt til test på Rørcentret Teknologisk Institut af Watercare. Tegninger af dækslet ses på bilag 1.
- Mærkning:** Dækslet blev fremsendt af Watercare og modtaget på Teknologisk Institut i Taastrup den oktober, 2015. Dækslet var mærket med typenummer PE-dæksel
- Prøvningsmetode:** Dækslet fra Watercare var sendt til prøvning med henblik på afprøvning efter DS/EN 124:1996, afsnit 8.3.1 test af udbøjning og 8.3.2 test af styrke. Billeder fra test ses på bilag 2.
- Prøvningsdato:** Test af dækslet blev udført i uge 48, 2015.
- Resultat:** Procedure ved styrketest

Dækslet blev placeret i en trykpresse understøttet hele vejen langs karmen som foreskrevet fra producentens anvisninger. Lastcellen er blevet kalibreret efter ISO 7500-1:1999. Trykket blev påført via en testblok med dimension $\varnothing 250$ mm.

Resultater fra styrketesten

Type, klasse og dimension	Udbøjning	Tilladelig udbøjning	Tryk	Synlige skader
Type PE-dæksel	1,5 mm	5 mm	15 kN	Nej

- Konklusion:** Dækslet fra Watercare, type PE-dæksel har klaret styrkekravet i klasse A15 til dæksler i henhold til DS/EN 124:1996, afsnit 8.3.1 og 8.3.2

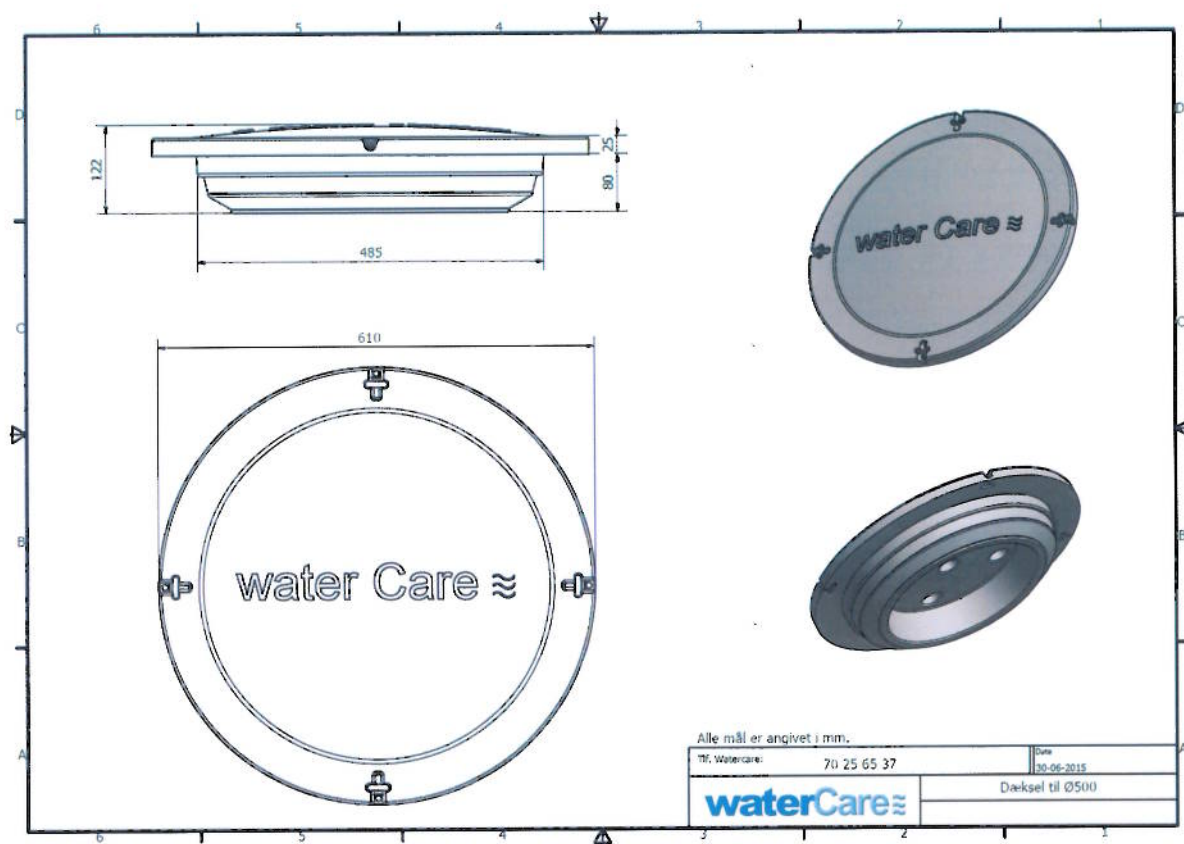
- Betingelser:** Denne prøvningsrapport må kun gengives i uforkortet form. Gengivelse af prøvningsrapporten oversat til et andet sprog må kun ske med Teknologisk Institut's tilladelse.

30. november 2015, Teknologisk Institut, Taastrup

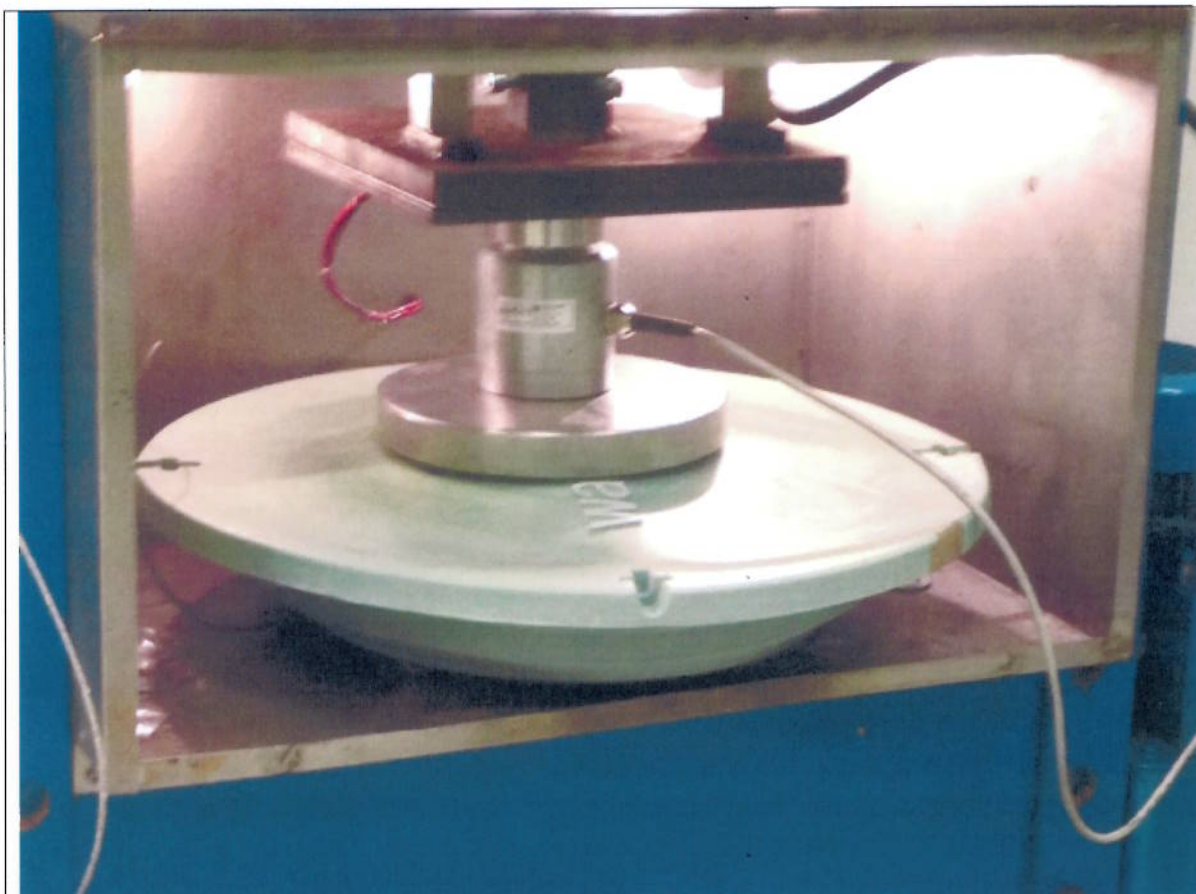
Udført af: Ulrik Hindsberger
Dir. telefon +45 72 20 22 85

Stig Clausen
Dir. telefon +45 7220 2288

Bilag 1: Tegning af dæksel



Bilag 2: Foto fra prøvning



Watercare dæksel, type PE-dæksel, klasse A15



Watercare dæksel, type PE-dæksel, klasse A15