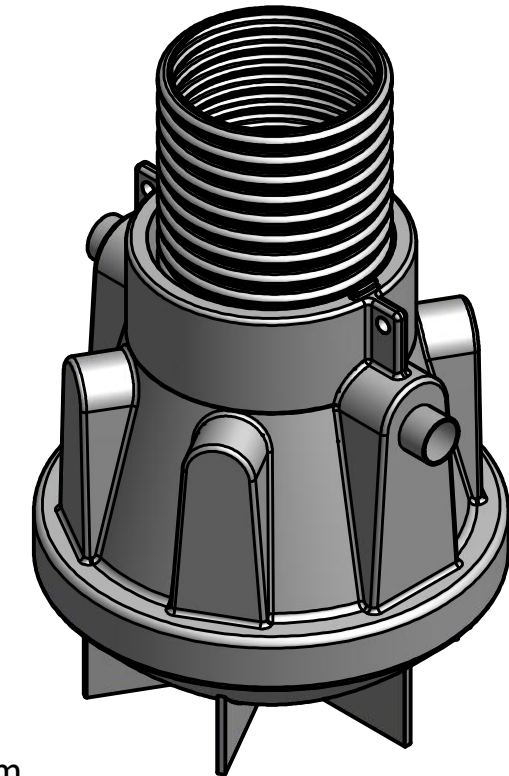
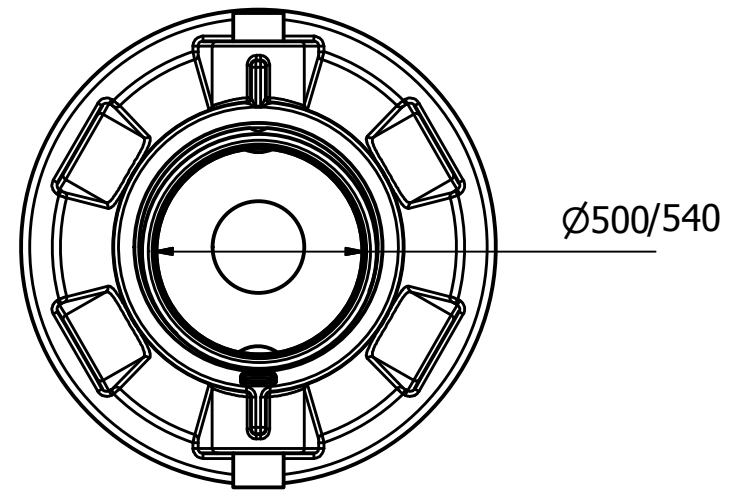
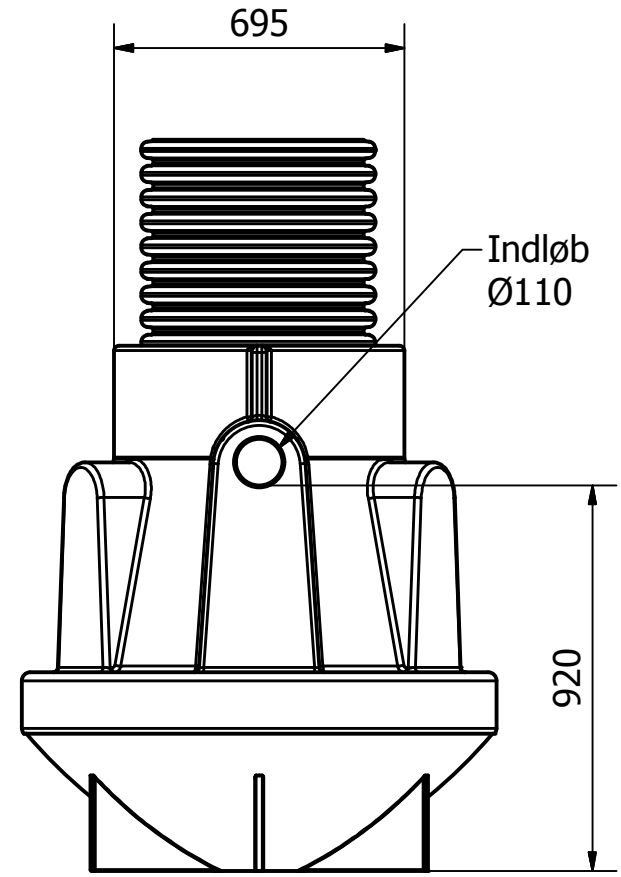
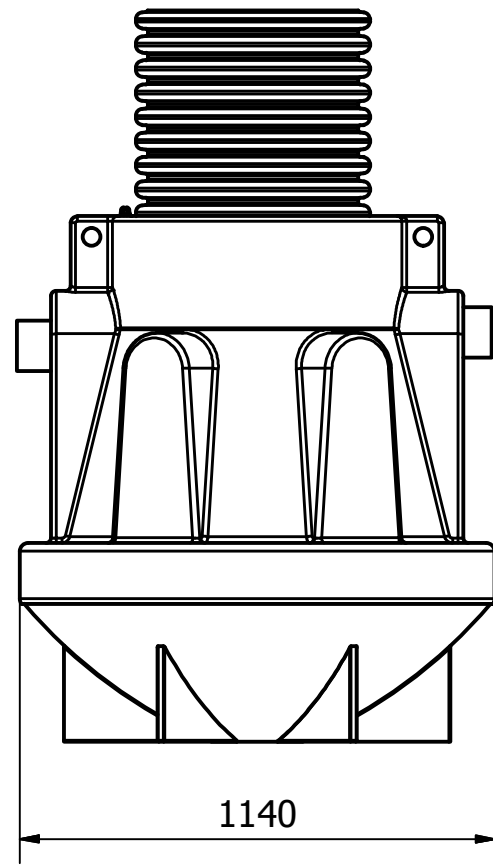
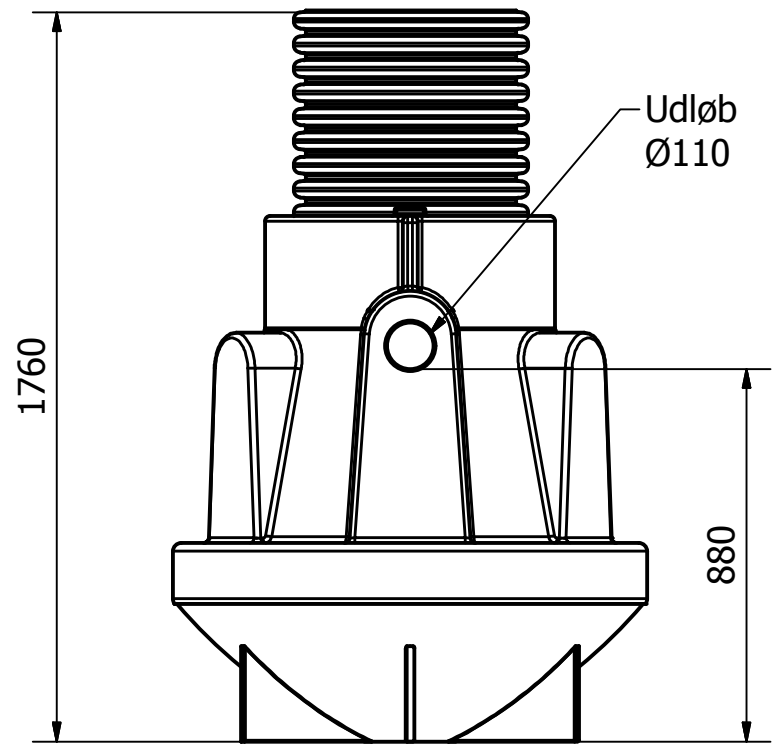


*Indvendig rørføring
Ø160



Alle mål er angivet i mm.

Tlf. Watercare:	70 25 65 37	Date	20-09-2015
		Fedtudskiller 2 l/sek.	
		223380019	