

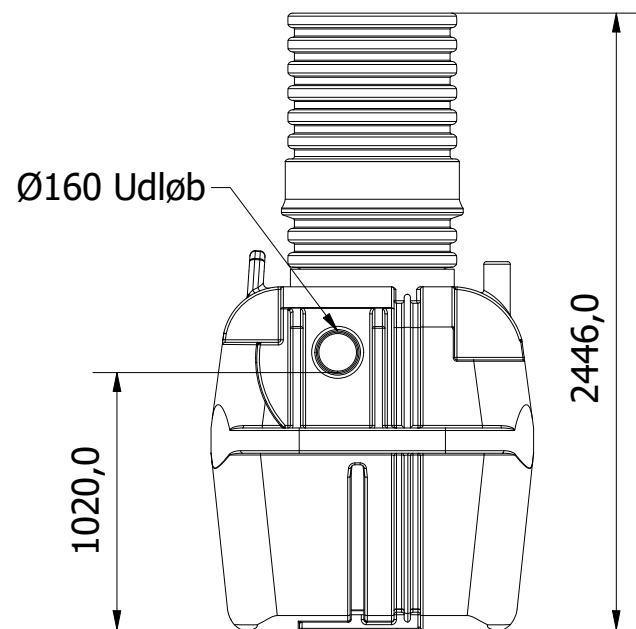
6 5 4 3 2 1

D

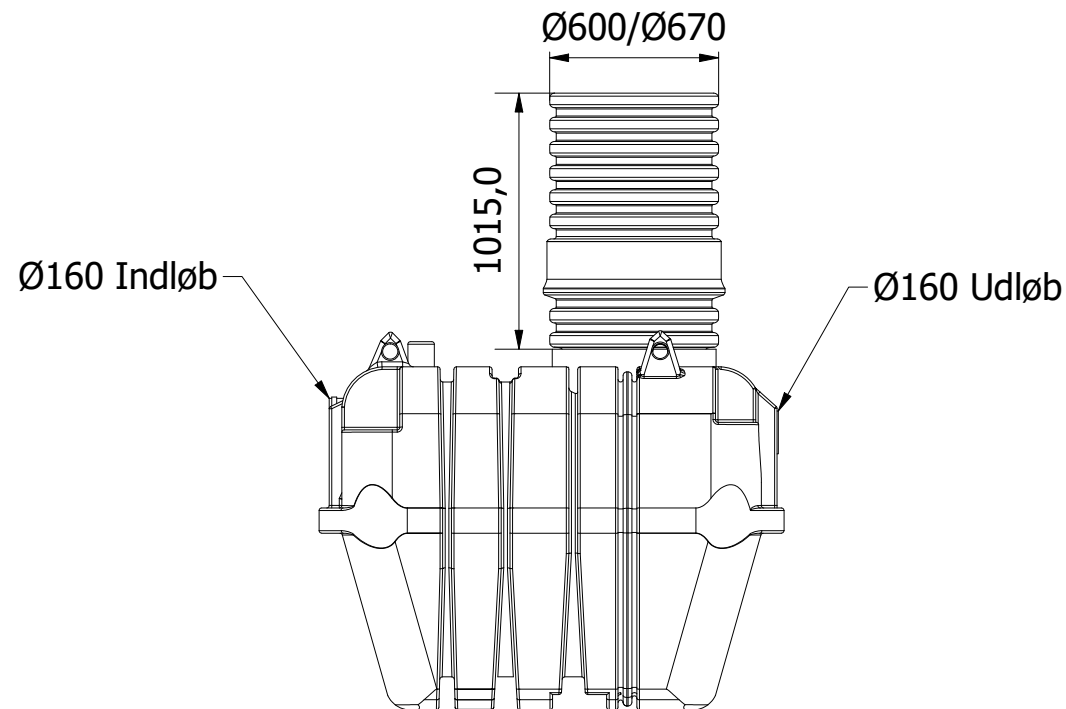
C

B

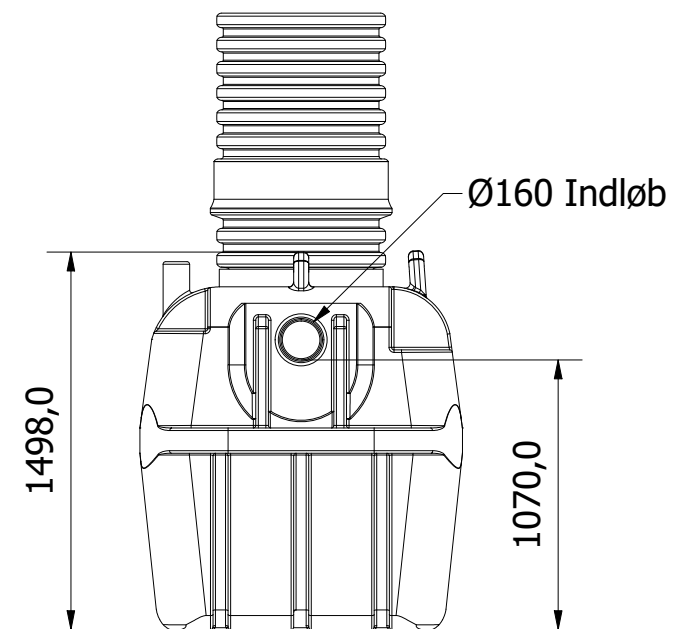
A



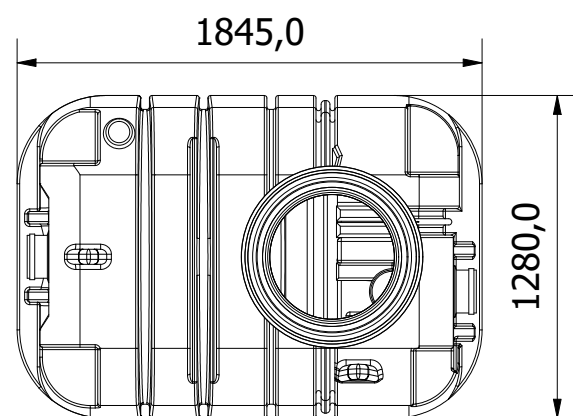
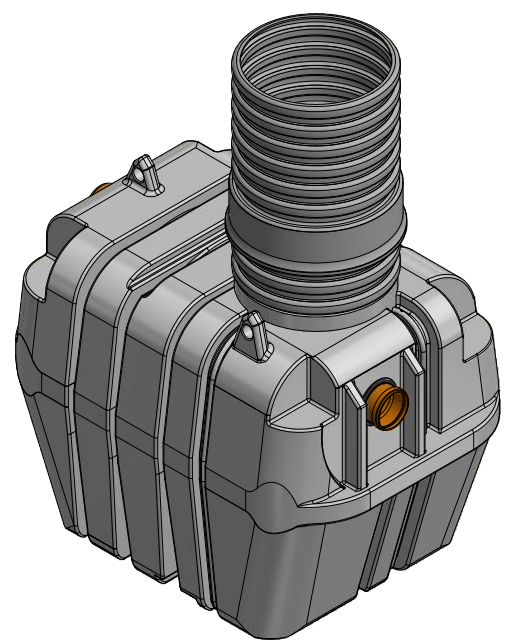
Right



Front



Left



Top

Værdierne i nedenstående tabel er vejledende.
Afgivelser kan forekomme.

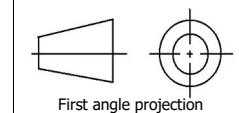
Oliekapacitet	Olielagtykkelse	Olievolumen
100%	300 mm	0,6 m ³
70%	210 mm	0,4 m ³
50%	150 mm	0,28 m ³

Tømning anbefales
Alarm anbefales

Klasse 2 -olie og benzinudskiller 6 L/s

waterCare

Denne tegning må ikke kopieres, forevises andre firmaer og personer eller anvendes på en måde, som strider mod WaterCare's interesser.



Tlf. Watercare: 70 25 65 37

Varenummer / Projekt 223370160

Info Alle mål i mm ± 3% afvigelse

Ark 1 / 1

waterCare

Titel Klasse 2 -olie og benzinudskiller

Størrelsesforhold 1 : 30

Volumen / kapacitet 6 L/s

Dato 24-03-2020

Format A3

6 5 4 3 2 1