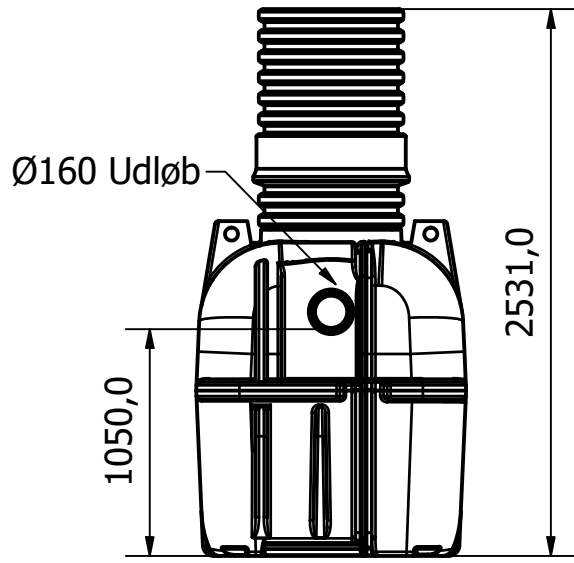
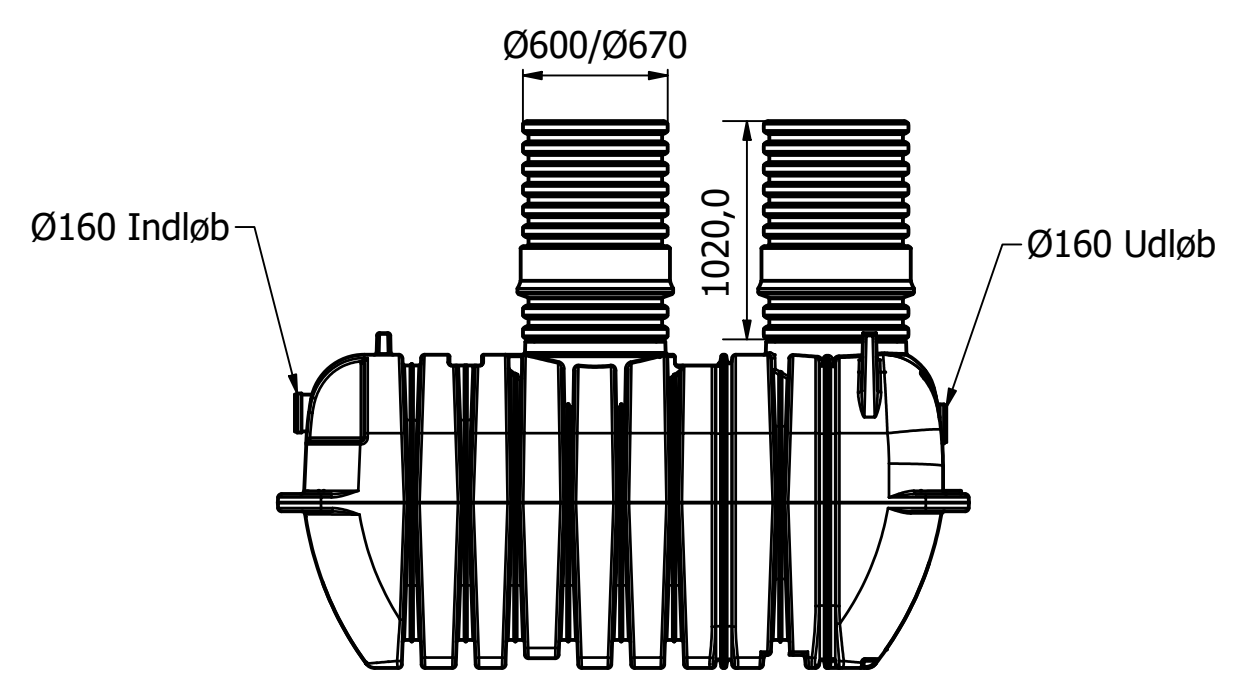


6 5 4 3 2 1

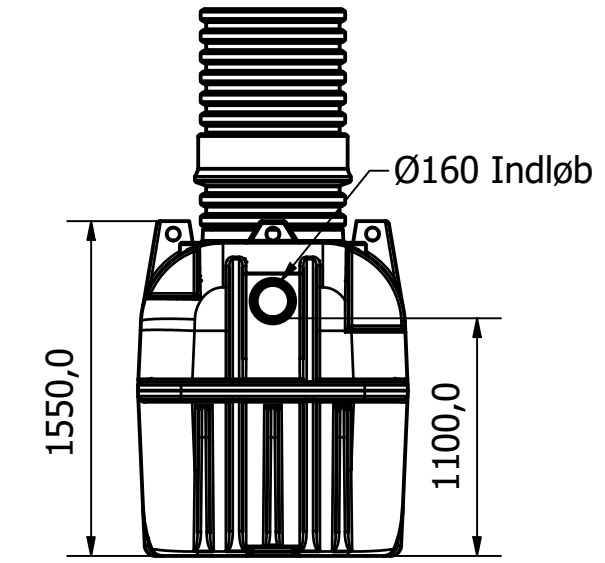
D



Right

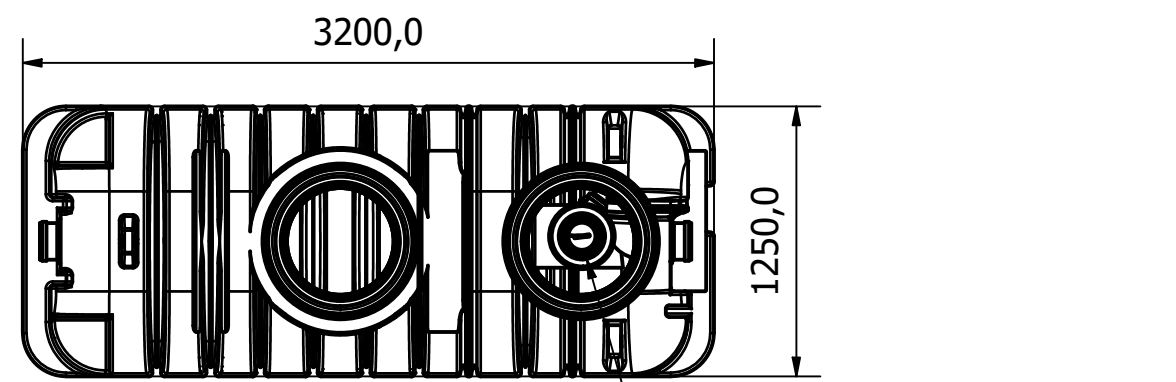
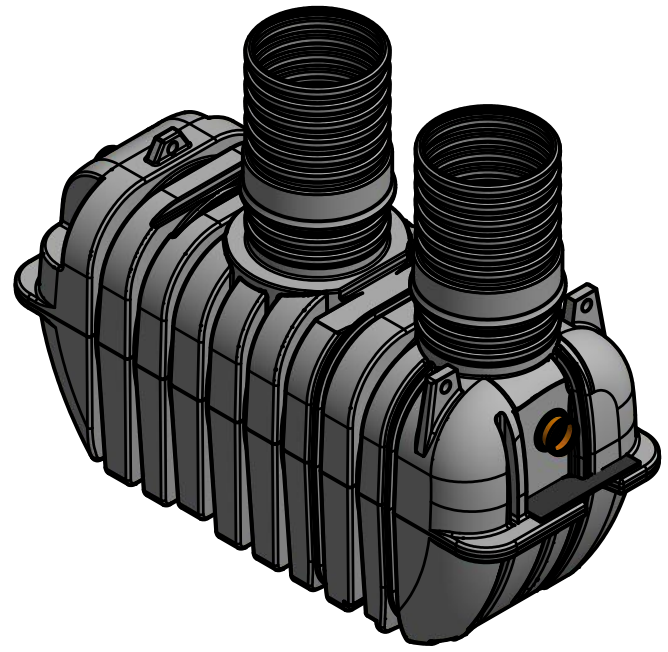


Front



Left

C



Top

Værdierne i nedenstående tabel er vejledende. Afvigelser kan forekomme.

Oliekapacitet	Olielagtykkelse	Olievolumen
100%	514 mm	1,8 m ³
70%	360 mm	1,3 m ³
29%	150 mm	0,5 m ³

Tømning anbefales
Alarm anbefales

Klasse 1 - Koalescensudskiller 10 L/s

waterCare

A

Denne tegning må ikke kopieres, forevises andre firmaer og personer eller anvendes på en måde, som strider mod WaterCare's interesser.	Tlf. Watercare: 70 25 65 37	Varenummer / Projekt 223372110	Info Alle mål i mm ± 3% afvigelse	Ark 1 / 1
			Titel Klasse 1 - koalescensudskiller	
			Volumen / kapacitet 10 L/s	Dato 24-03-2020
First angle projection		Format A3		

6 5 4 3 2 1