

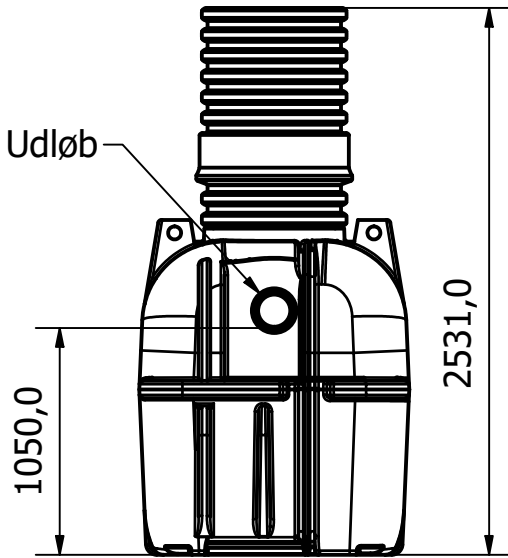
6 5 4 3 2 1

D

D

Ø160 Udløb

1050,0



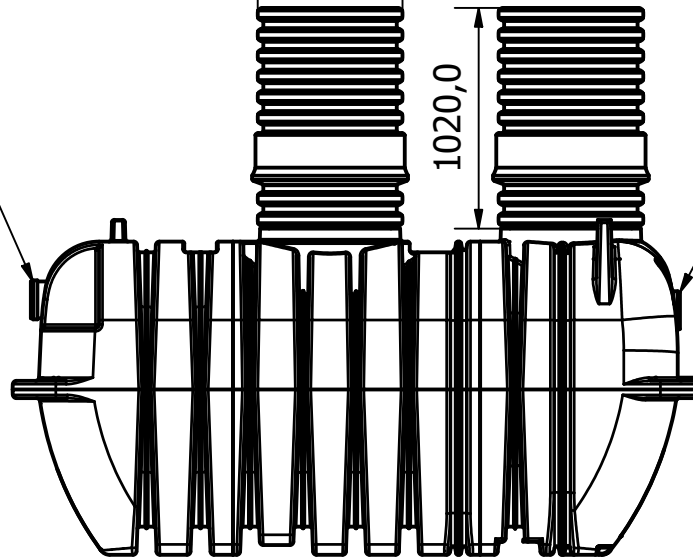
Right

2531,0

Ø160 Indløb

Ø600/Ø670

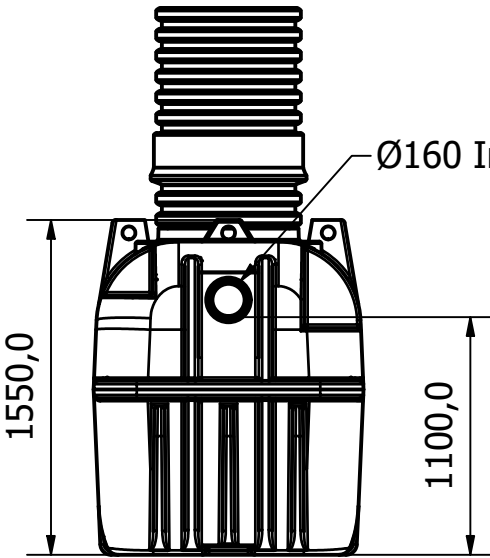
1020,0



Front

Ø160 Udløb

1550,0



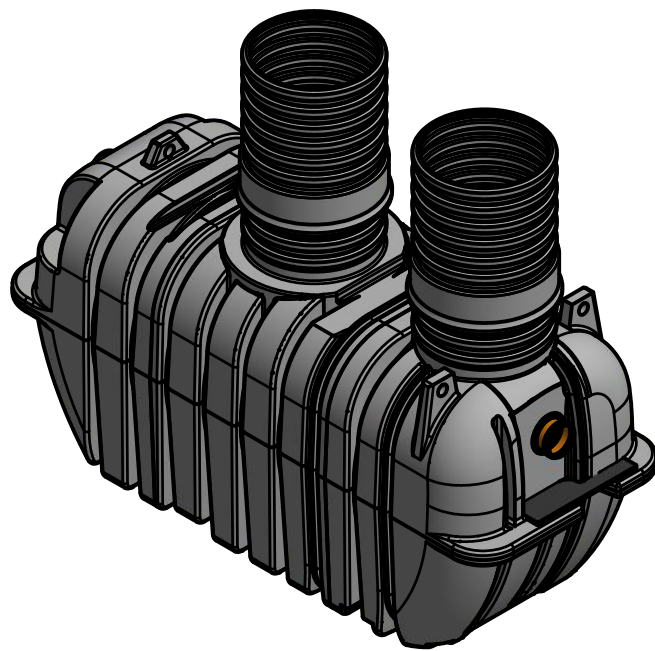
Left

1100,0

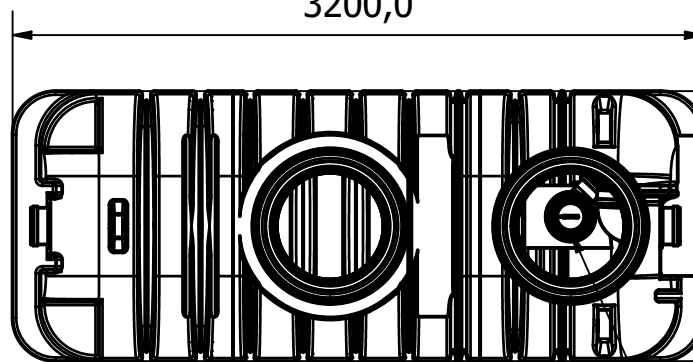
Ø160 Indløb

C

C



3200,0



Top

1250,0

Flydelukke med aftageligt filter

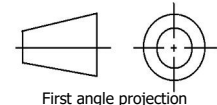
Værdierne i nedenstående tabel er vejledende.  
Afgivelser kan forekomme.

Oliekapacitet	Olielagtykkelse	Olievolumen
100%	514 mm	1,8 m <sup>3</sup>
70%	360 mm	1,3 m <sup>3</sup>
29%	150 mm	0,5 m <sup>3</sup>

Tømning anbefales  
Alarm anbefales

Klasse 2 - olie og benzinudskiller 10 L/s Med flydelukke waterCare

Denne tegning må ikke kopieres, forevises andre firmaer og personer eller anvendes på en måde, som strider mod WaterCare's interesser.



First angle projection

Tlf. Watercare:  
70 25 65 37

Varenummer / Projekt  
223372111

Info  
Alle mål i mm ± 3% afvigelse

Ark  
1 / 1

waterCare

Titel  
Klasse 2 - olie og benzinudskiller m. flydelukke

Størrelsesforhold  
1:35

Volumen / kapacitet  
10 L/s

Dato  
24-03-2020

Format  
A3

A

A

6

1

5

1

4

3

1

2

1

1

1