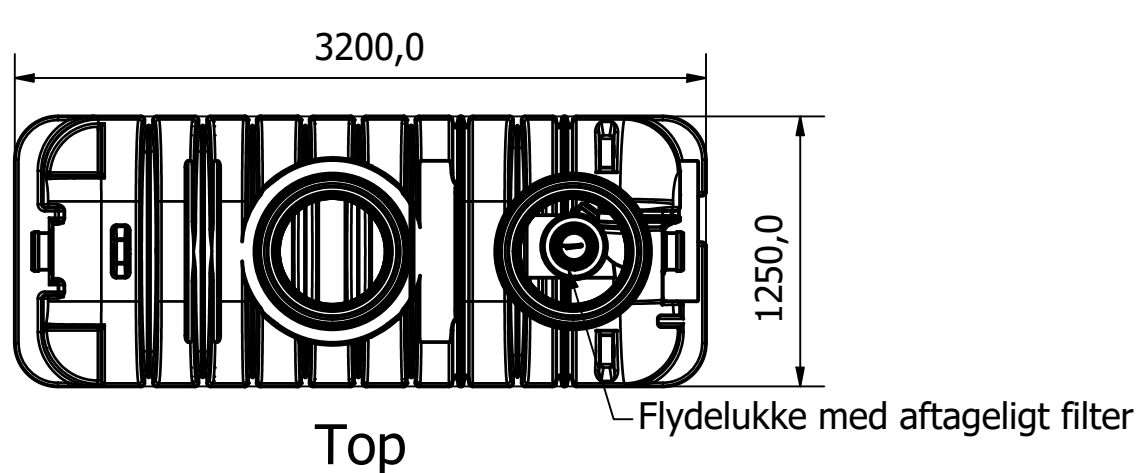
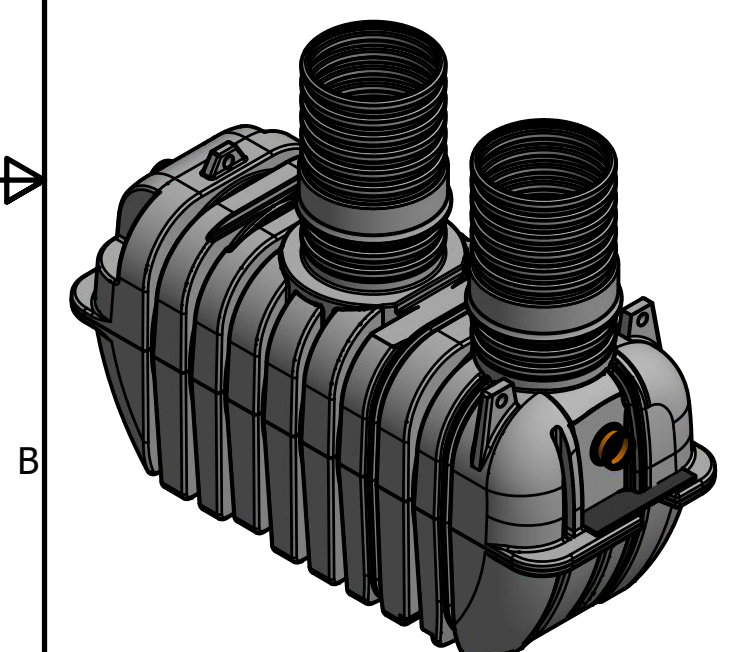
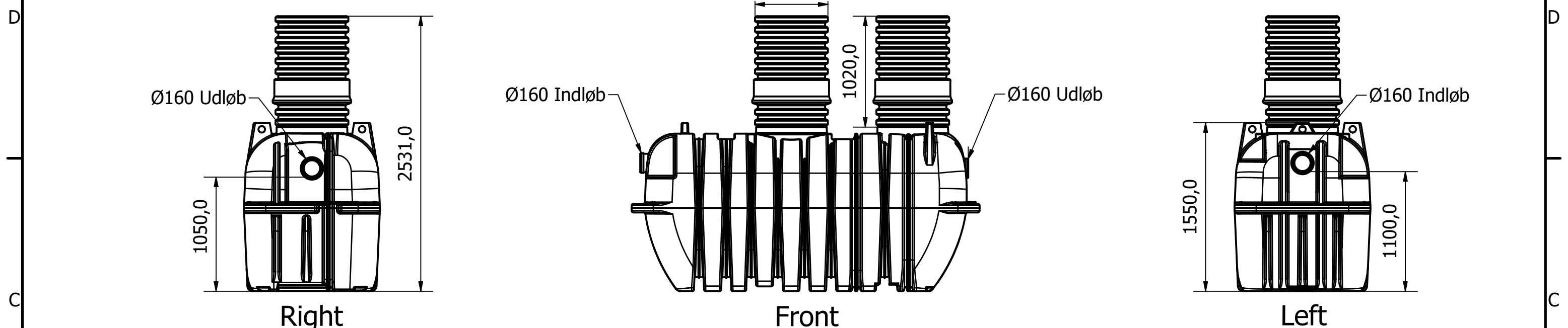


6 1 5 1 4 3 1 2 1 1



Værdierne i nedenstående tabel er vejledende. Afvigelser kan forekomme.

Oliekapacitet	Olielagtykkelse	Olievolumen
100%	514 mm	1,8 m ³
70%	360 mm	1,3 m ³
29%	150 mm	0,5 m ³

Tømning anbefales Alarm anbefales

Klasse 1 - Koalescensudskiller 10 L/s **waterCare**

Dette produkt sælges med Alarm, Varenr: 223379830
 WaterCare Alarm til Olie/Fedt ES334
 Inkl. alarmboks (ES33) og sensor (ES4) til lagtykkelse.
 (akustisk signal). Inkl. 5 mtr. ledning.
 NB: Denne alarm har potentialfri udgang for videre kommunikation til fx. CTS eller lign.

Denne tegning må ikke kopieres, forevises andre firmaer og personer eller anvendes på en måde, som strider mod WaterCare's interesser.	Tlf. Watercare: 70 25 65 37	Varenummer / Projekt 223372410	Info Alle mål i mm ± 3% afvigelse	Ark 1 / 1
			Titel Klasse 1 - koalescensudskiller	Størrelsesforhold 1:35
	Volumen / kapacitet 10 L/s	Dato 24-03-2020	Format A3	

6 1 5 1 4 3 1 2 1 1