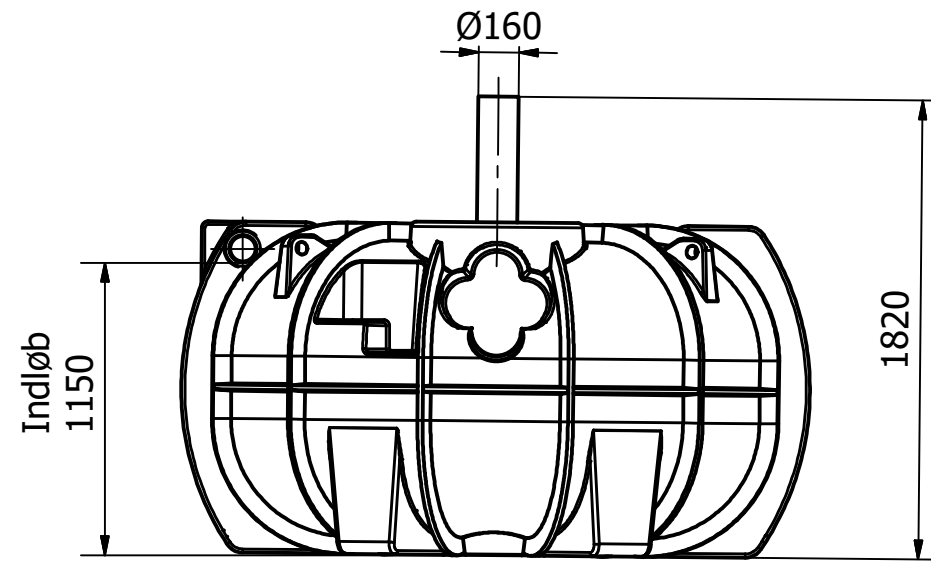
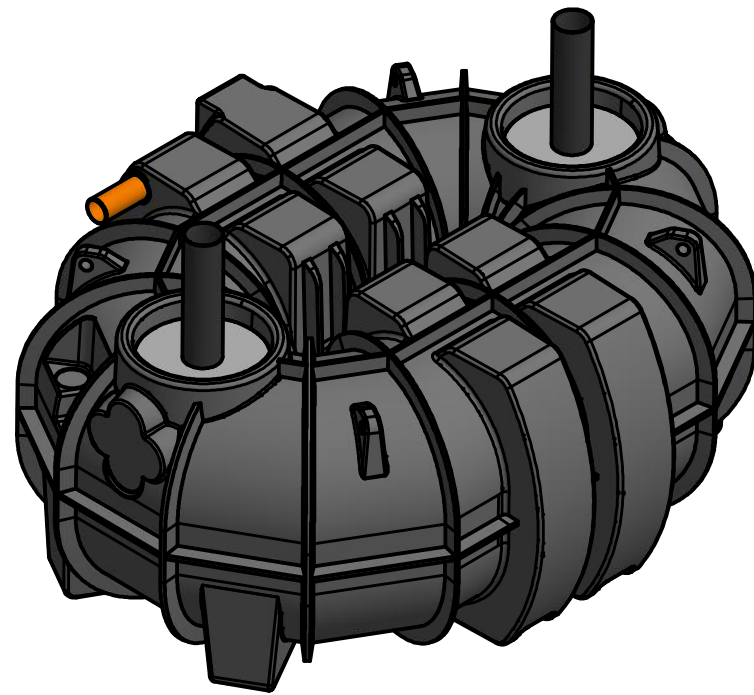


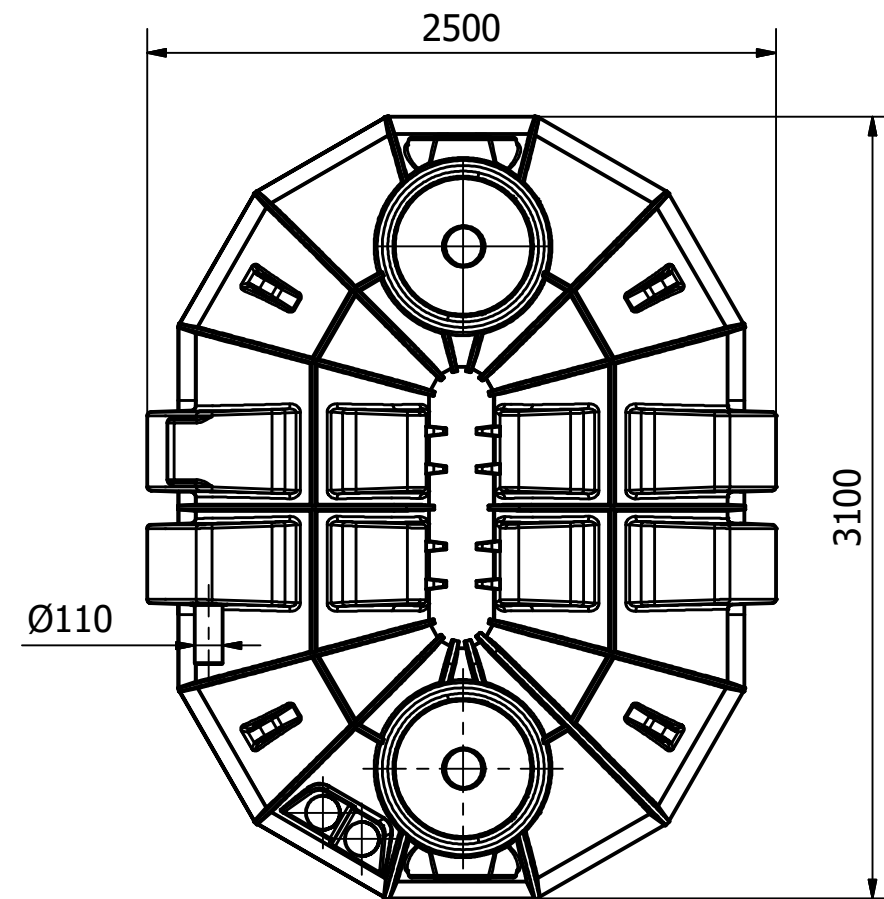
Right View



Front View



Third View



Top View

Tlf. Watercare: 70 25 65 37	Projekt	Info Alle mål i mm	Ark 1 / 1
		Titel Samletank 5000L	Størrelsesforhold 1:30
		Volume Kapacitet 5000L	Dato 07-06-2016
		Format A3	