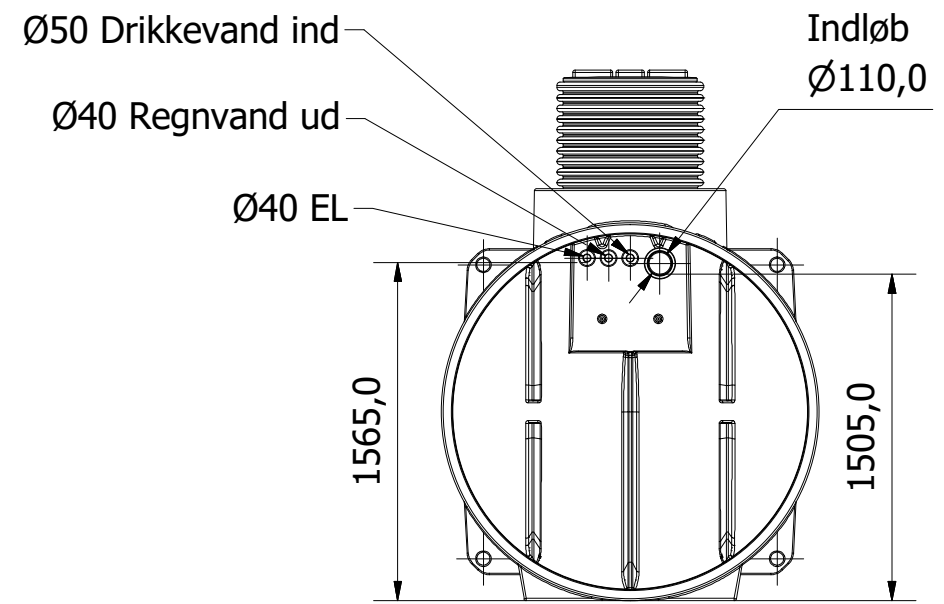
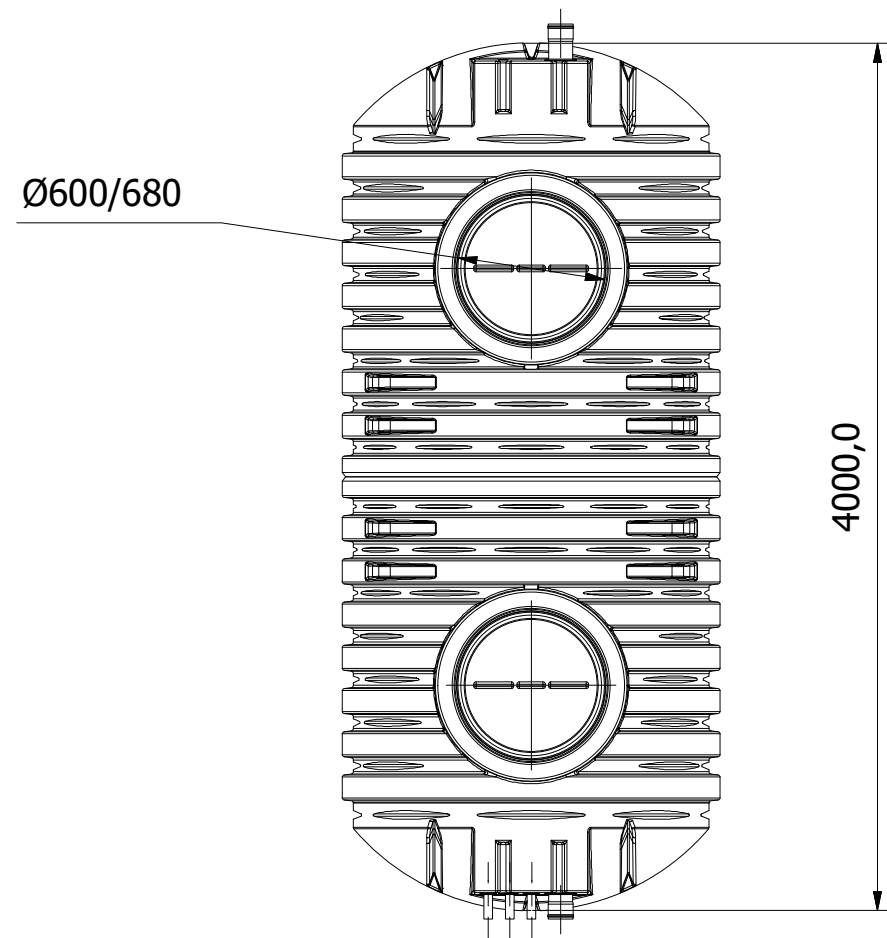
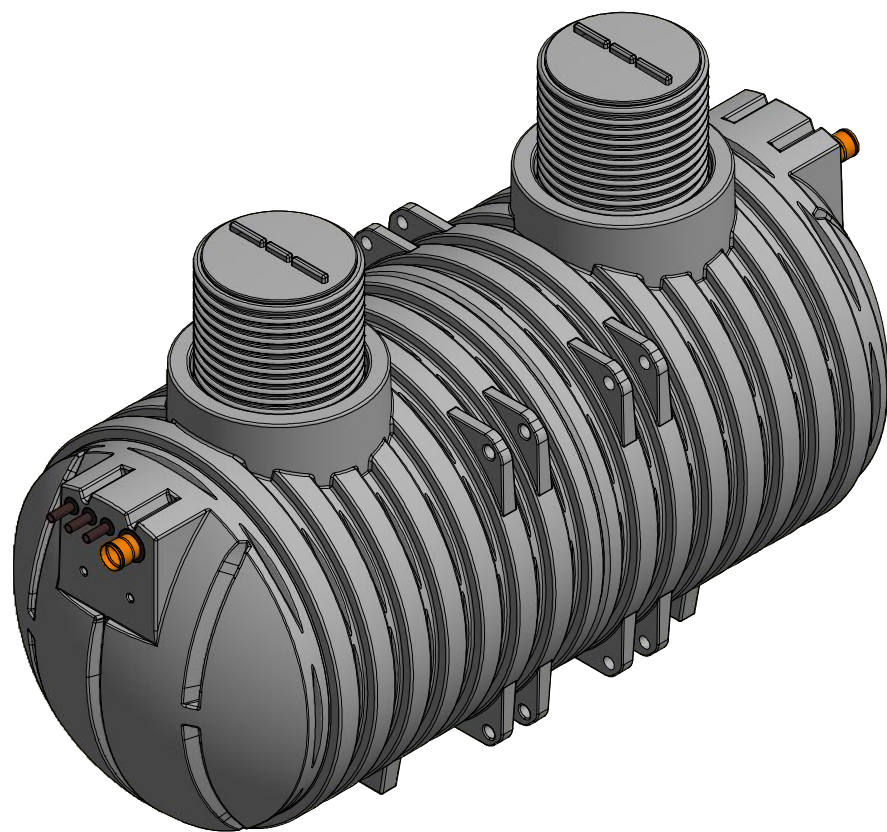


Right View



Front View



Top View

Tlf. Watercare: 70 25 65 37	Projekt / Varenummer 223232071	Info Alle mål i mm	Ark 1 / 1
		Titel 7000L Regnvandsanlæg	Størrelsesforhold 1:35
		Volume Kapacitet	Dato 12-07-2016
		Format A3	