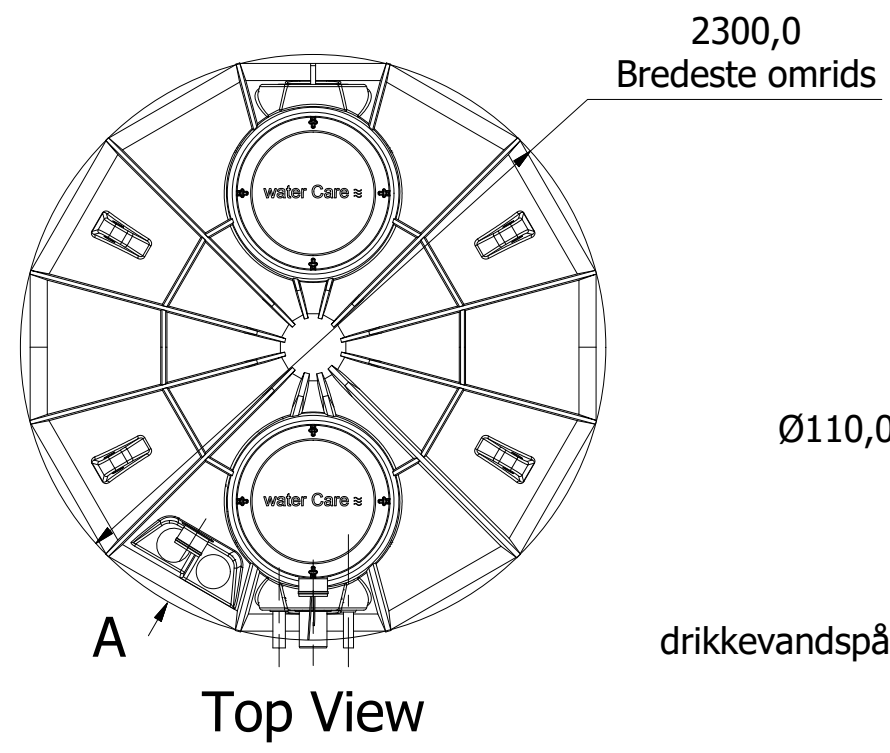
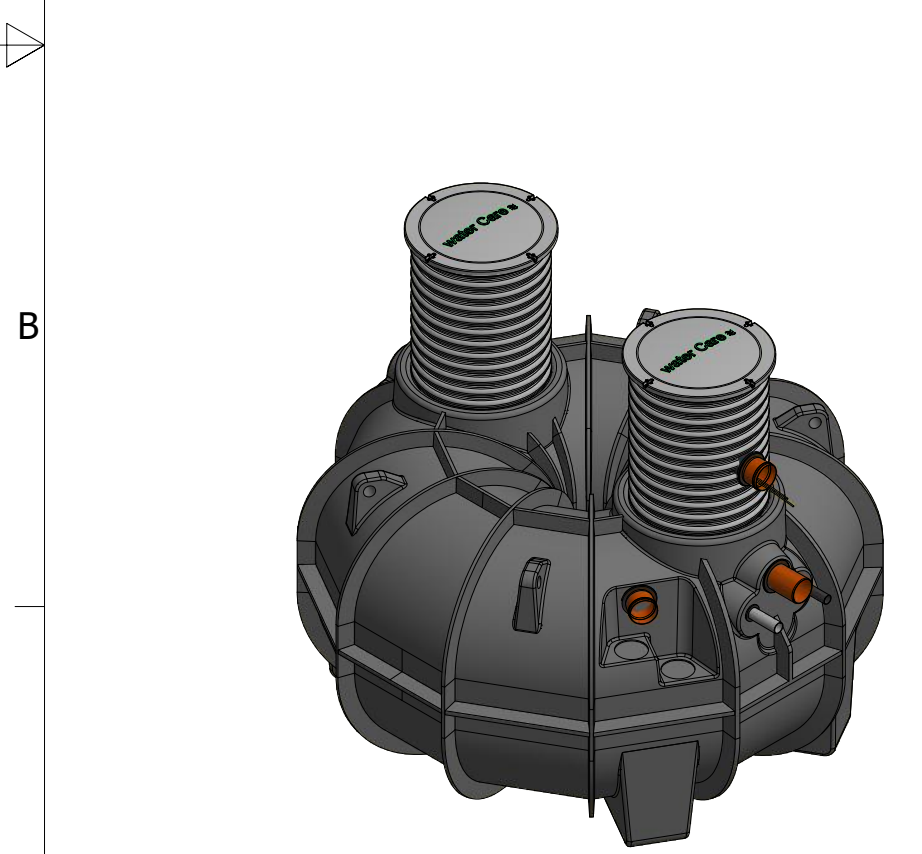


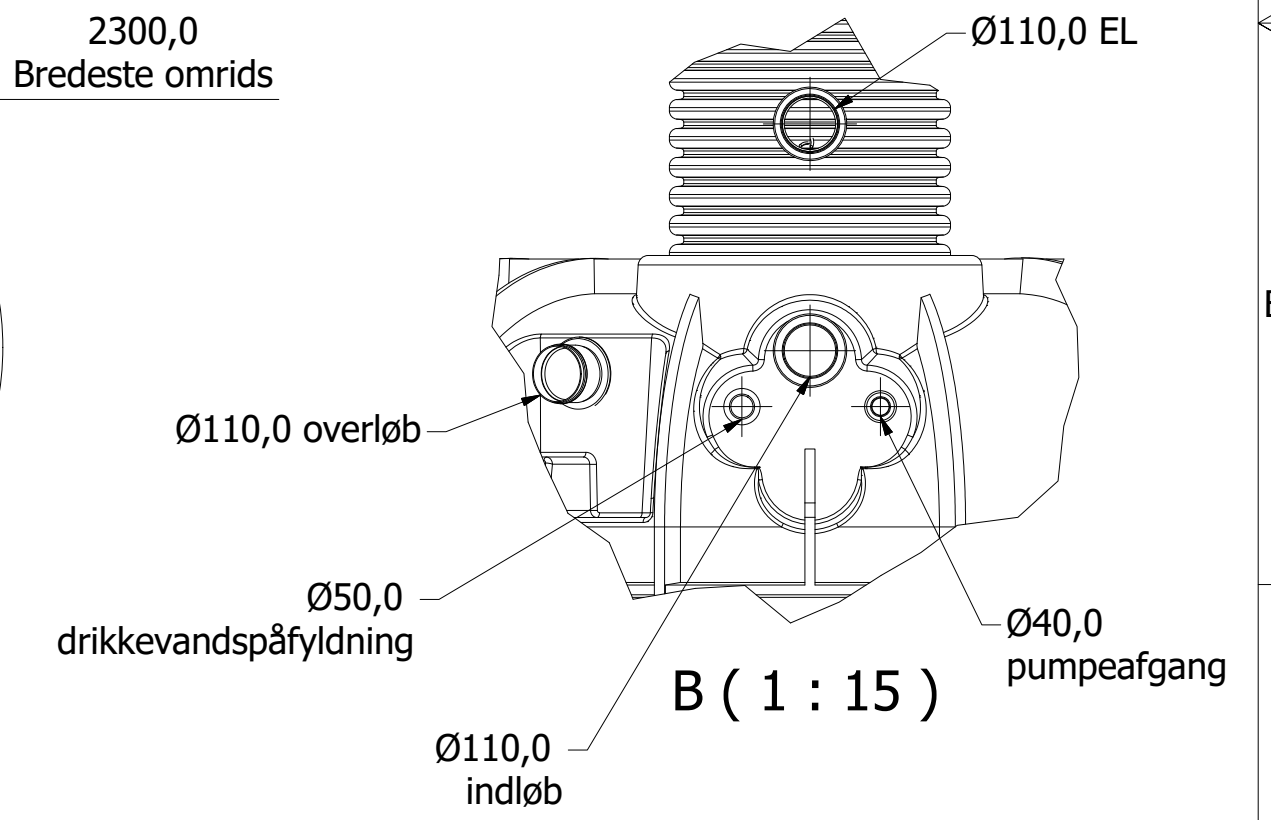
Right View

Front View

A



Top View



B (1 : 15)

Denne tegning må ikke kopieres, forevises andre firmaer og personer eller anvendes på en måde, som strider mod WaterCare's interesser.

First angle projection

Tlf. Watercare:
70 25 65 37

Varenummer / Projekt
223232030

Info
Alle mål i mm ± 3% afvigelse

Ark
1 / 1



Titel
Regnvandsanlæg

Størrelsesforhold
1:30

Volumen / kapacitet
3300L

Dato
27-10-2017

Format
A3