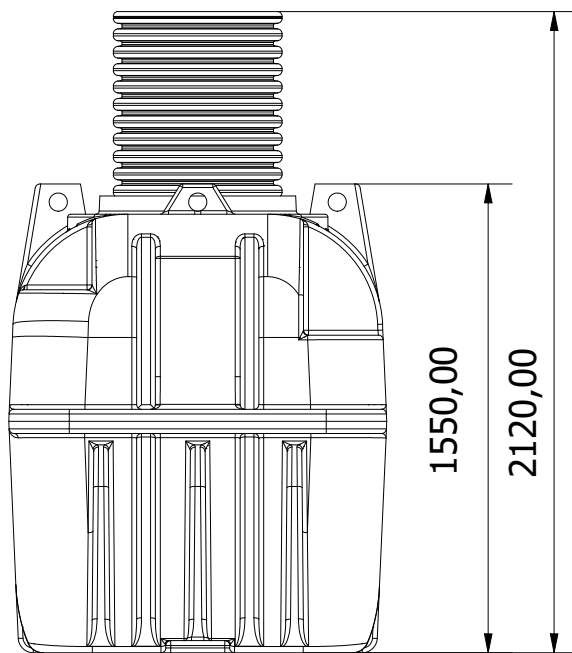


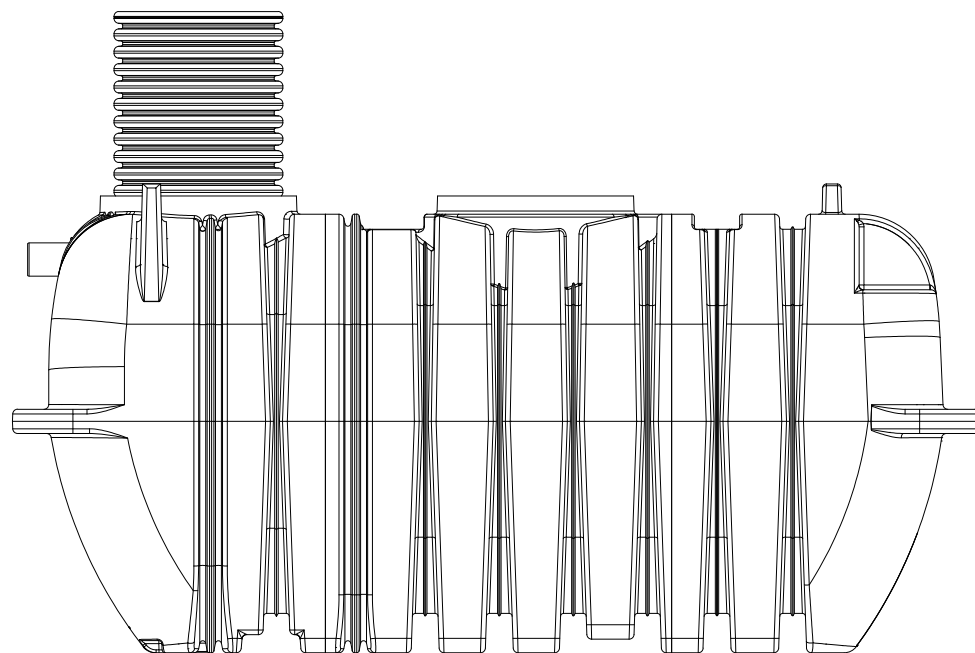
6 5 4 3 2 1

D

D

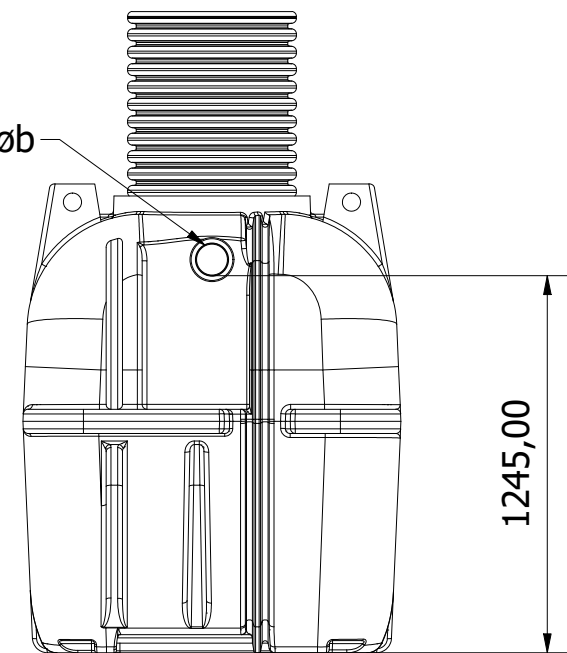


Right



Front

Ø110 indløb



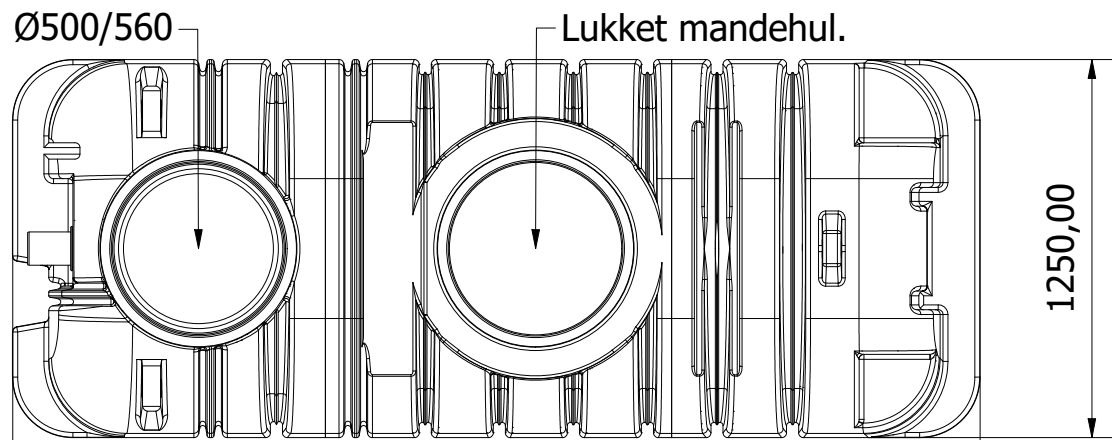
Left

C

C

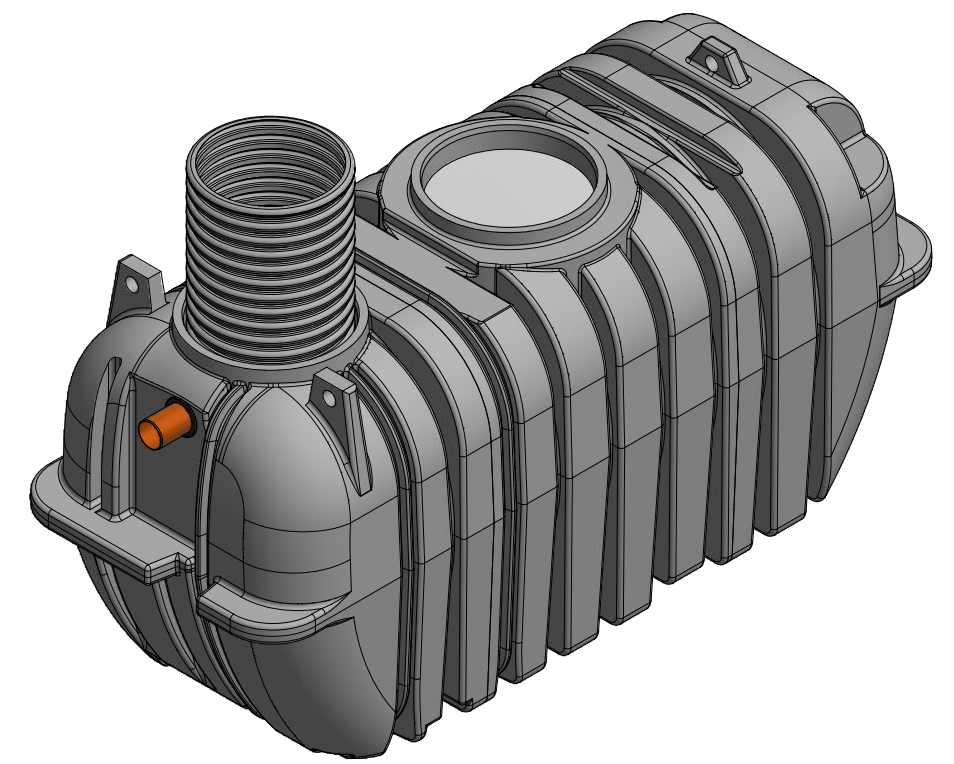
B

B



Top

3200,00



A

A

6

5

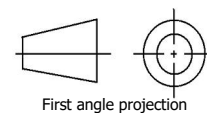
4

3

2

1

Denne tegning må ikke kopieres, forevises andre firmaer og personer eller anvendes på en måde, som strider mod WaterCare's interesser.



First angle projection

Tlf. Watercare: 70 25 65 37

Varenummer / Projekt 223193176

Info Alle mål i mm ± 3% afvigelse

Ark 1 / 1



Titel Samletank
Volumen / kapacitet 4 m3

Dato 06-03-2019

Størrelsesforhold 1 :25
Format A3