



VA-alarm  
Niveaualarm  
Installationsvejledning  
(Oktober 2021)

# Installationsvejledning

## VA-alarm

Denne vejledning indeholder en vejledning til installation af WaterCare's VA-alarm (niveaualarm).



**BEMÆRK:** GARANTIEEN BORTFALDER, HVIS IKKE DENNE VEJLEDNING FØLGES!

### Indholdsfortegnelse

<b>1. Funktionsbeskrivelse</b>	<b>2</b>
<b>2. Produktoversigt</b>	<b>2</b>
<b>3. Sikkerhedsforanstaltninger / vigtigt at vide</b>	<b>3</b>
<b>4. Installation</b>	<b>3</b>
4.1 Montering af vægtlod på vippeafbryder ved alarm i tank	3
4.2 Tilslutning af vippeafbryder til alarmboks	4
4.3 Tilslutning af strømforsyning til alarmboks	4
<b>5. Placering af vippeafbryder og alarmboks</b>	<b>6</b>
5.1 Eksempel på placering af VA-alarm i pumpebrønd	6
5.2 Eksempel på placering af VA-alarm i samletank	7
5.3 Eksempel på placering af VA-alarm i bundfældningstank m. pumpe (tryk)	8
<b>6. Lys- &amp; lydsignaler</b>	<b>9</b>
<b>7. Fejlsøgning</b>	<b>9</b>
<b>8. Tekniske specifikationer</b>	<b>9</b>

# Installationsvejledning

## VA-alarm



**BEMÆRK:** GARANTIEEN BORTFALDER, HVIS IKKE DENNE VEJLEDNING FØLGES!

### 1. Funktionsbeskrivelse

WaterCare's VA-alarm er en fuldtanksalarm til installation i:

- Pumpebrønde
- Samletanke
- Bundfældningstanke m. pumpe (tryk)

VA-alarmen giver et tydeligt alarm-signal ved for høj vandstand i tanken eller i tilfælde af pumpevigt og vandet derved ikke flyttes som det skal. Alarmen sikrer tømning af tank/varsel af pumpevigt inden afløbsrør til toilet, bad og øvrige installationer fyldes med spildevand.

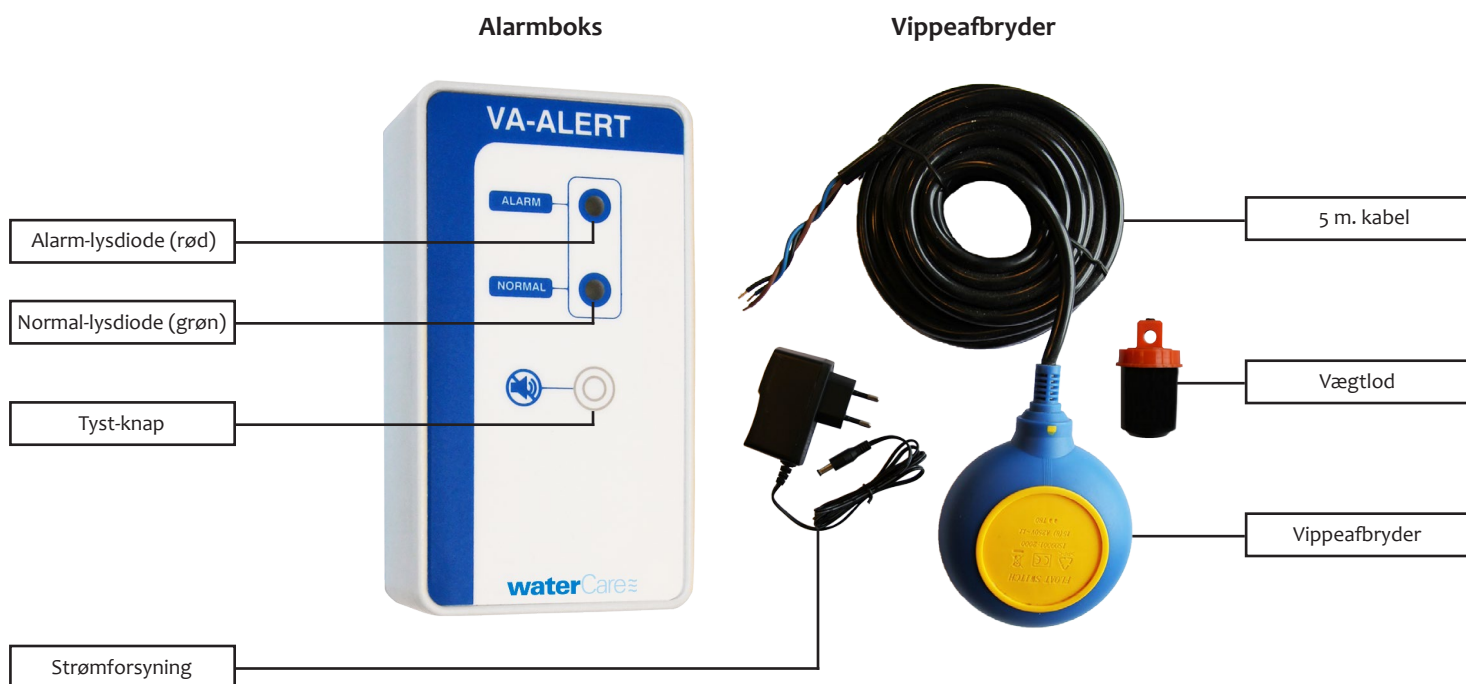
Alarmens lysdiode blinker rødt hver andet sekund og giver lyd i tilfælde af fejl i tanken/brønden. Hvis alt er funktionsdygtigt og fungerer, blinker lysdioden grønt hvert fjerde sekund. Ved alarm kan lyden slås fra ved tryk på alarmboksens Tyst-knap.

Det røde lys vil fortsat blinke indtil vippeafbryderen i tanken/brønden igen slås fra. Ved alarm i samletanke bestilles tømning af tank-en. Alarmen er CE mærket.

### 2. Produktoversigt

VA-alarmen består af:

- Alarmboks m. rød og grøn lysdiode samt Tyst-knap
- Strømforsyning til alarmboks (alarmboksen kan også anvendes med 3xAA batterier)
- Vippeafbryder inkl. 5 m kabel
- Vægtlod til montering på vippeafbryder kabel



# Installationsvejledning

## VA-alarm



**BEMÆRK:** GARANTIEEN BORTFALDER, HVIS IKKE DENNE VEJLEDNING FØLGES!

### 3. Sikkerhedsforanstaltninger / vigtigt at vide

- Læs denne installationsvejledning nøje igennem før montering af VA-alarm.
- Alarmboksen må kun monteres indendørs i tørre omgivelser. Den må IKKE placeres i tanken/brønden.
- Det frarådes at benytte et 5-leder kabel til vippeafbryderen og evt. pumpe, da elektrisk interferens vil kunne give anledning til fejlfunktion på VA-alarmen.
- VA-alarmen må kun bruges til indikering af højt vandniveau i afløbstanke eller vandtanke (samletanke, bundfældningstanke, pumpebrønde).
- Må IKKE anvendes i olie- eller benzinholdigt vand. Kontakt WaterCare for alternative alarmsystemer hertil.
- Hvis tanken nedgraves, skal der sikres lettilgængelighed til vippeafbryderen placeret i tanken/brønden igennem et mandehul. Dette skal sikres for at undgå omkostningsfuld opgravning ved evt. fremtidigt skift af vippeafbryder eller fejl.
- Alarmen skal bortskaffes som elektronisk skrot.

### 4. Installation

**BEMÆRK:** WaterCare's VA-alarm skal monteres af en elektriker.

#### 4.1 Montering af vægtlod på vippeafbryder ved alarm i tank

**Bemærk:** Ved pumpebrønde monteres vippeafbryderens kabel langs rørføringen og fastsættes med strips, således vippeafbryderen hænger stabilt i pumpebrønden.

**Ved montering i tanke:** Inden vippeafbryderen tilkobles alarmboksens terminalrække, monter da vægtlodet på vippeafbryderens kabel. Vægtlodet sikrer at vippeafbryderen hænger stabilt i tanken. Venligst monter vægtlodet på kablet i en afstand hvor vippeafbryderen stadig kan vippe frit op og ned, men hænger stabilt i tanken. Det er vigtigt at vippeafbryderen kan vippe op og ned i tanken **UDEN at støde mod indvendige ribber/tankvægge eller skilleplader** hvor vippeafbryderen kan blokeres eller sidde fast ved evt. vandstigning.

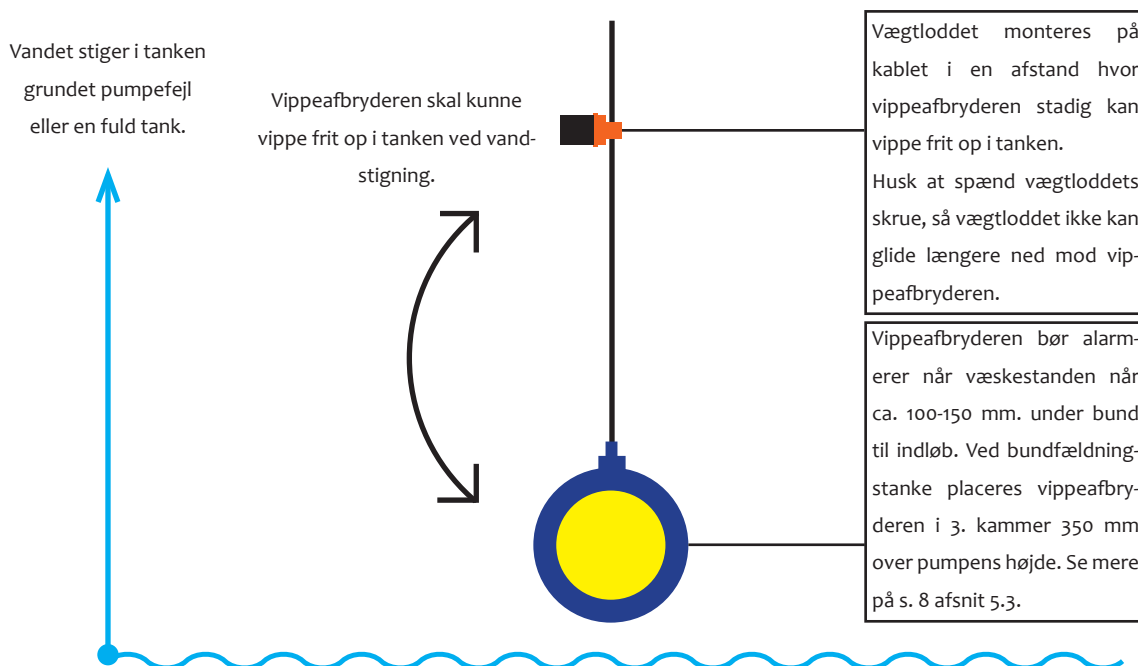


Illustration af vippeafbryder i samletank.

# Installationsvejledning

## VA-alarm



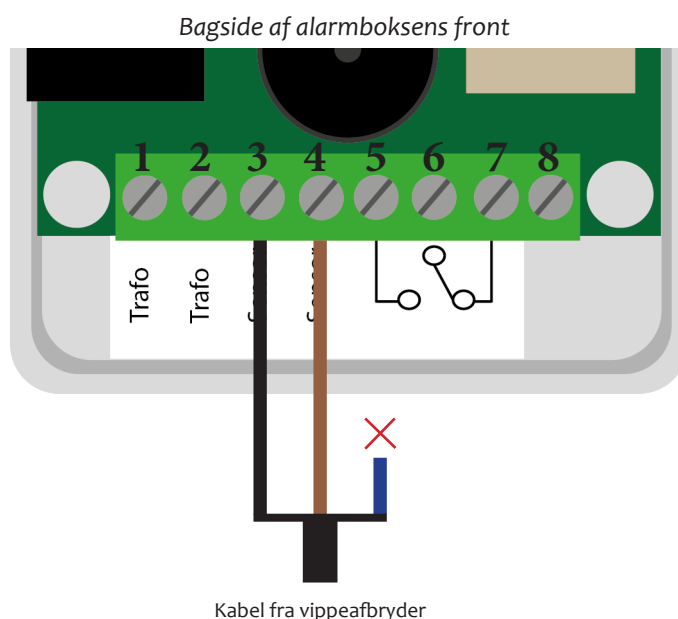
**BEMÆRK:** GARANTIEEN BORTFALDER, HVIS IKKE DENNE VEJLEDNING FØLGES!

### 4.2 Tilslutning af vippeafbryder til alarmboks

**Bemærk:**

- Det frarådes at benytte et 5-leder kabel til vippeafbryderen og evt. pumpe, da elektrisk interferens vil kunne give anledning til fejlfunktion på VA-alarmen.
- Der må maks. være **50 m.** mellem alarmboks og vippeafbryderen.

Vippeafbryder tilkobles alarmboksens udgange nr. 3 og 4 (Sensor) på terminalrækken:



Sort ledning til nr. 3 (sensor) og brun ledning til nr. 4 (sensor). Blå ledning benyttes ikke.

**Bemærk:** Der er potentielt frie udgange, som gør det muligt at tilslutte ekstern advarselsslampe eller SMS-modul/alarm. Tilkobling af ekstern alarmudstyr kan gøres i de potentielt frie relækontakter (nr. 5, 6 og 7 fra venstre mod højre). Se mere på s. 9.

### 4.3 Tilslutning af strømforsyning til alarmboks

**Batteridrevet VA-alarm:**

VA-alarmen kan drives af 3xAA batterier (medfølger ikke) som indsættes i alarmboksen. Batterierne forventes skiftes ca. hvert 3. år. Batterierne isættes først når de øvrige tilslutninger er udført. Isæt batterierne efter alarmboksens batterisymboler (se i batteriholderen). Alarmen er i drift når enheden afgiver et hurtigt blink ca. ved hvert andet sekund. Hvis ingen af dioderne lyser, kontrollér venligst om batterierne vender korrekt i batteriholderen.

Enheden vil advare mod lav batterispænding i god tid (ca. 3-6 måneder før) inden batterierne er opbrugt. Ved opbrugte batterier vil alarmens røde og grønne lysdioder blinke hvert andet sekund. Der vil også lyde en akustisk alarm.



**VIGTIGT:** Der må IKKE monteres både batterier og 12V strømforsyning!

# Installationsvejledning

## VA-alarm



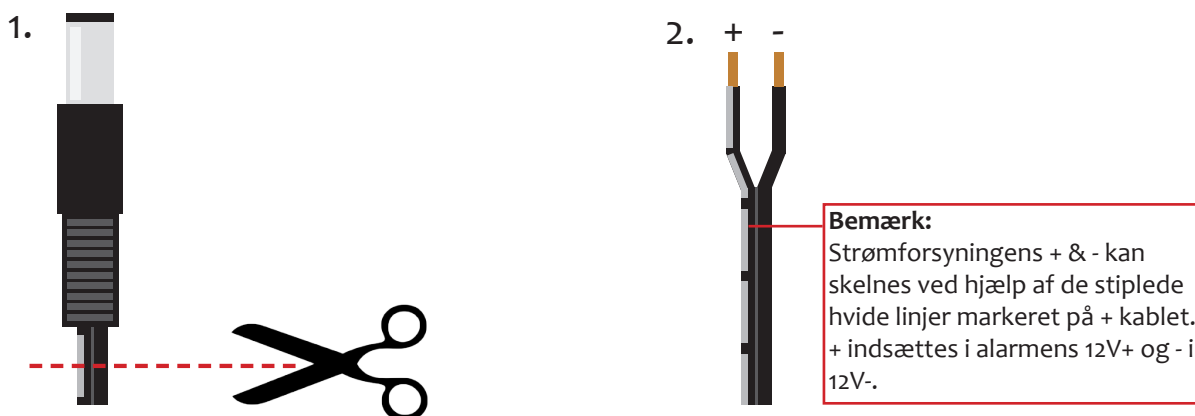
**BEMÆRK:** GARANTIEEN BORTFALDER, HVIS IKKE DENNE VEJLEDNING FØLGES!

### 4.3 Tilslutning af strømforsyning til alarmboks - fortsat

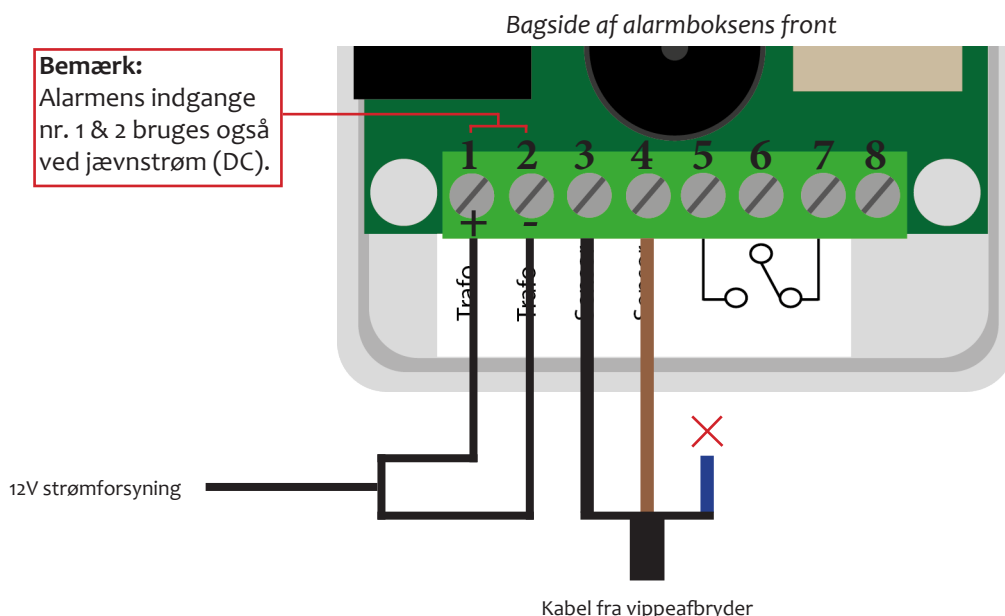
#### VA-alarm tilsluttet 12V strømforsyning:

Kabel fra medfølgende 12V strømforsyning tilsluttes i alarmboksens terminalrække nr. 1 og 2 (Trafo/DC).

For at tilslutte medsendte 12V strømforsyning til VA-alarmens terminalrække, skal enden på strømforsyningens kabel afkortes som vist på nedenstående illustration:



Tilslut herefter strømforsyningens to ledninger til VA-alarmens terminalrække nr. 1 & 2 (Trafo/DC), som vist på nedenstående illustration:



**VIGTIGT:** Der må IKKE monteres både batterier og 12V strømforsyning!

Ved fejl på pumpen eller en fuld tank, vil alarmen give lyd med et interval på ca. 5 sekunder og lysdioderne vil lyse konstant.

# Installationsvejledning

## VA-alarm



**BEMÆRK:** GARANTIEEN BORTFALDER, HVIS IKKE DENNE VEJLEDNING FØLGES!

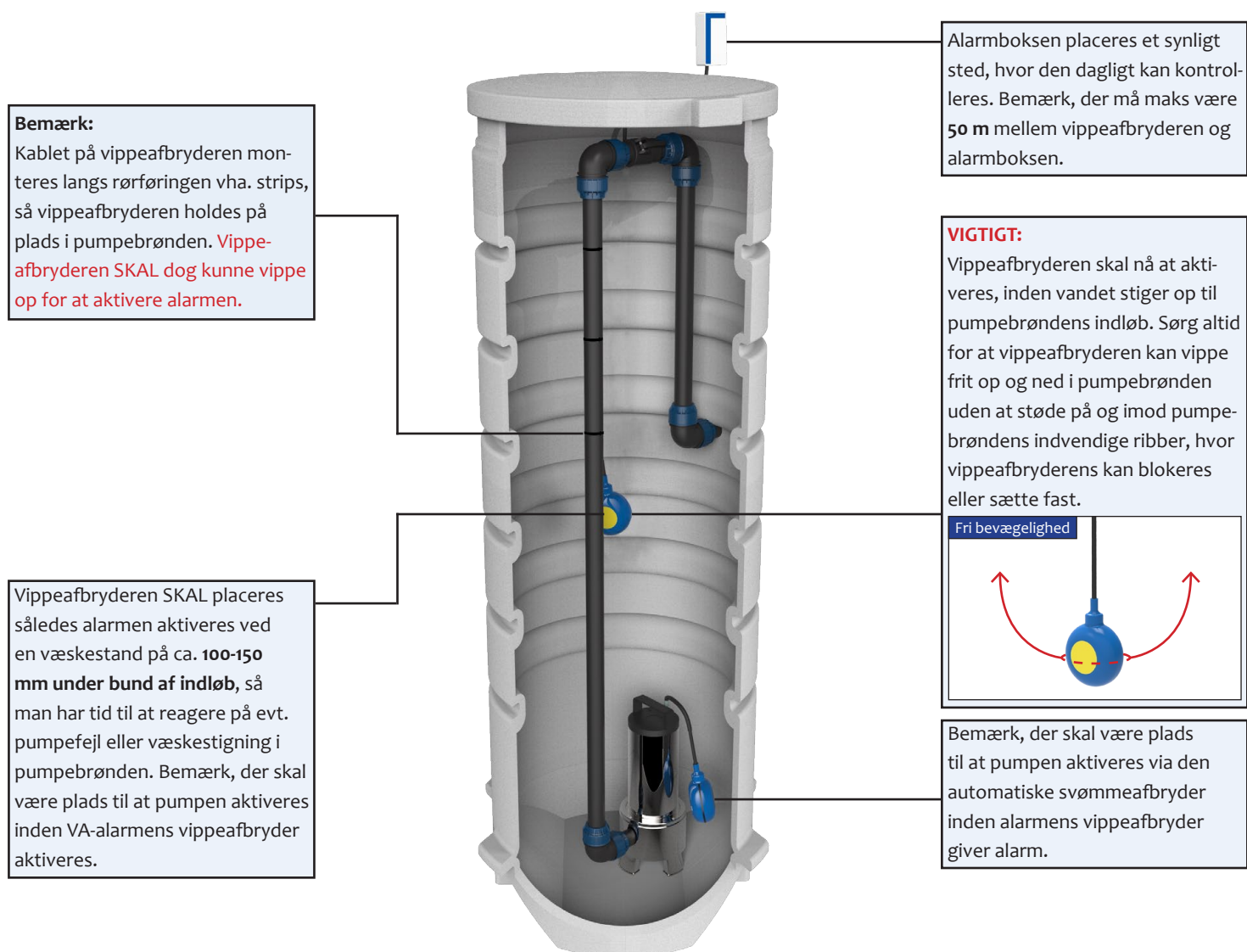
### 5. Placering af vippeafbryder og alarmboks

Placér alarmboksen et synligt sted, hvor den let kan ses og høres ved evt. alarmering. Vippeafbryderen skal monteres så den alarmer ca. 100-150 mm før væskestanden når indløb løber over i ejendommen eller videre i systemet. I bundfældningstanke med pumpe (tryk) placeres vippeafbryderen i 3. kammer 350 mm over toppen af pumpen.

**TIP:** Efter endt tilslutning af strømforsyning og vippeafbryder til alarmboksen, kan VA-alarmens funktionsdygtighed testes ved at holde vippeafbryderen lodret op, så en evt. vandstigning simuleres.

#### 5.1 Eksempel på placering af VA-alarm i pumpebrønd

I en pumpebrønd placeres vippeafbryderen, således alarmeren aktiveres når væskestandshøjden er ca. 100-150 mm under bund til indløb. Det giver tid til at reagere på evt. pumpefejl. Bemærk, at vippeafbryderen monteres langs rørføringen evt. med strips, således vippeafbryderen holdes stabilt i pumpebrønden, men stadig har mulighed for at vippe op og ned i pumpebrønden. Herunder ses et eksempel på VA-alarm monteret i WaterCare Ø600 spildevandsbrønd:



# Installationsvejledning

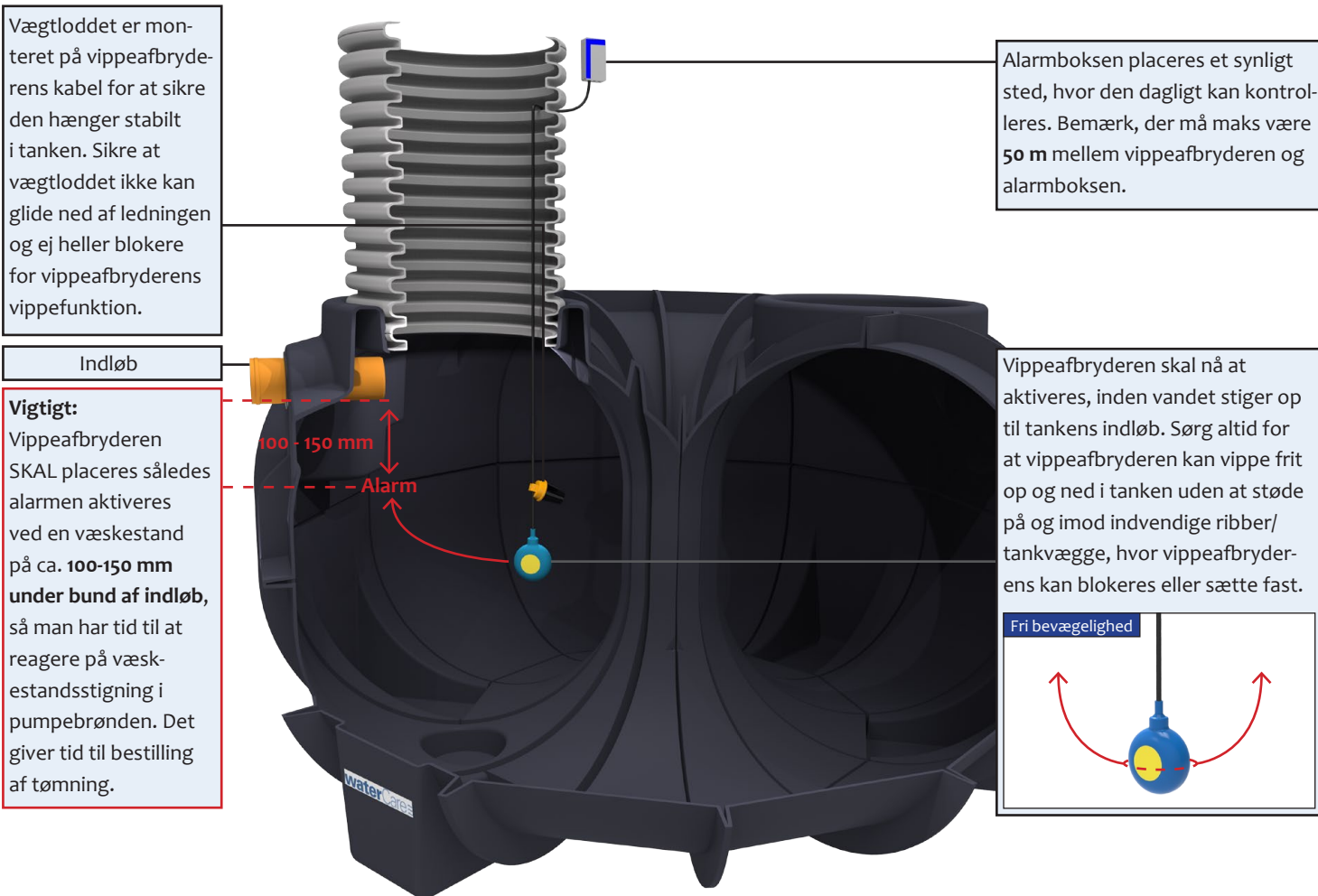
## VA-alarm



**BEMÆRK:** GARANTIEEN BORTFALDER, HVIS IKKE DENNE VEJLEDNING FØLGES!

### 5.2 Eksempel på placering af VA-alarm i samletank

I en samletank placeres vippeafbryderen, således at vippeafbryderen aktiveres når der stadig er ca. 100-150 mm op til bund af indløb og derved er tid til at reagere og bestille tid til tømning.



Eksempel på VA-alarm monteret i WaterCare 3,300 L samletank



# Installationsvejledning

## VA-alarm

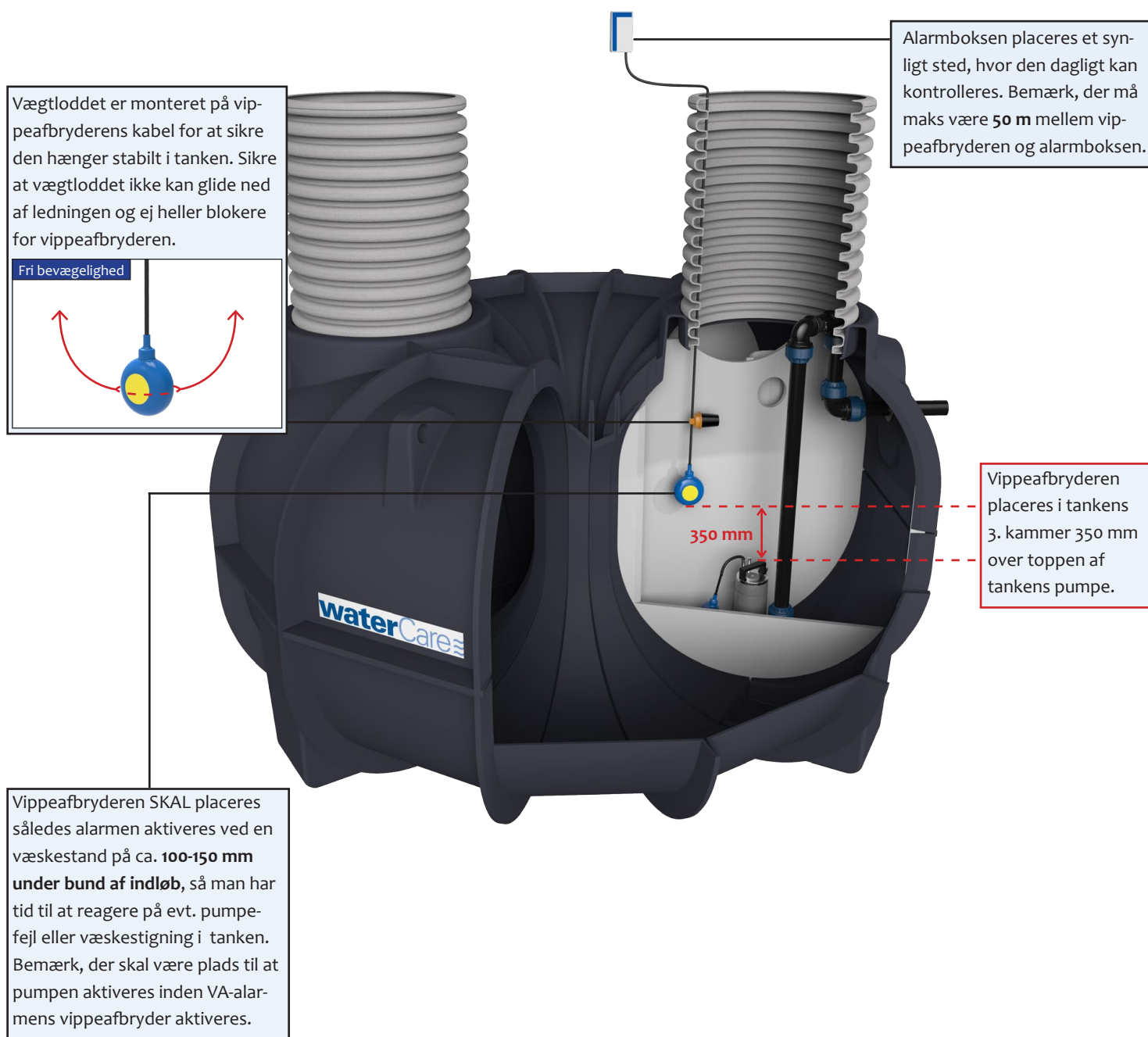


**BEMÆRK:** GARANTIEEN BORTFALDER, HVIS IKKE DENNE VEJLEDNING FØLGES!

### 5.3 Placering af VA-alarm i bundfældningstank m. pumpe (tryk)

I bundfældningstanke med pumpe (tryk) placeres vippeafbryderen i 3. kammer 350 mm over toppen af pumpen i bundfældningstanken.

Herunder ses et eksempel på placering af VA-alarmens vippeafbryder i en bundfældningstank med pumpe (tryk):



# Installationsvejledning

## VA-alarm



**BEMÆRK:** GARANTIEEN BORTFALDER, HVIS IKKE DENNE VEJLEDNING FØLGES!

### 6. Lys- & lydsignaler

Lyssignal	Lydsignal	Betydning
Grøn lysdiode blinker hvert fjerde sekund	Ingen	Normal drift
Rød lysdiode blinker hvert andet sekund	Alarmltone lyder (Slå lyd fra ved tryk på Tyst-knappen)	Fejl ved pumpe / tanken er fuld (bestil tømning)
Begge lysdiode blinker hvert andet sekund	Alarmltone lyder	Lav batterispænding (kun ved brug af batterier)

### 7. Fejlsøgning

Hvis alarmlheden ikke er funktionsdygtig, prøv nedenstående fejlsøgninger:

Tilstand	Løsning
Ingen lysdioder blinker	Tjek om batterierne / strømforsyningen er korrekt tilsluttet (se s. 4/5)
Vippeafbryderen melder vandstigning, men ingen alarm gives (rød lysdiode blinker ikke)	Tjek om vippeafbryderen er korrekt tilsluttet (se s. 5) eller om der er kabelbrud mellem alarmlboks og vippeafbryder
Vippeafbryderen melder ingen vandstigning, men alarm gives (rød lysdiode blinker og alarmltone lyder)	Kontrollér om der er fugt i alarmlboksen. Hvis nødvendigt, fjern vippeafbryder fra terminalrække 3 og 4. Hvis alarmlsignal forsvinder, tilslut kabelsamling eller kontrollér vippeafbryder i tanken.
Begge lysdioder blinker og alarmltone lyder	Skift batterierne til 3 nye AA-batterier af batteritypen alkaline.

### 8. Tekniske specifikationer

Nedenstående tekniske specifikationer er gældende for WaterCare VA-alarm:

Tekniske specifikationer	
Strømforsyning	3 x AA-batterier (3 års levetid) el. 12V strømforsyning
Mål (B x H x D)	62 x 112 x 32 mm
Vægt	Ca. 100 g. (Ca. 165 g. inkl. batterier)
Temperaturområde	0-40 C (i drift) -25 - 50 C (ved lagring)
Relækontakter	Vekslede potentialefri: 50 VAC, 75 VDC, 2 A
IP klassificering	IP 42

Nedenstående tekniske specifikationer er gældende for tilhørende vippeafbryder til alarmlen:

Tekniske specifikationer for niveauvippe/vippeafbryder	
Mål	Ø100mm x 50mm
Temperaturområde	Maks. 50 C (i drift)
Vægt	985 g
Kabellængde	5m kabel Ø8mm
Tæthedsklasse	IP68
Frekvens	50-60Hz
Spænding	AC 125V/250V



WaterCare ApS  
Stejlebjergvej 14  
DK-5610 Assens

Tel. +45 70 25 65 37  
Fax +45 70 25 65 19  
www.watercare.dk

**waterCare** MADE IN   
FOR ET BEDRE VANDMILJØ